



BRAMKA KONTROLNA SAFE S801



www.hatpol.pl

tel.: 18-414-47-80

ul. Tarnowska 105,
33-300 Nowy Sącz

Bramki kontrolne służą do zabezpieczenia przejścia w miejscach o dużym natężeniu ruchu, np. obiektach publicznych, przemysłowych, sportowych, rekreacyjnych lub turystycznych. Umożliwiają automatyzację przepływu osób oraz integrację z systemami kontroli dostępu, rejestracji czasu pracy lub poboru opłat.



Wysoki poziom bezpieczeństwa i kontrola dostępu w obiektach



Możliwość integracji z systemami rejestracji czasu pracy



Solidne wykonanie, i trwała konstrukcja ze stali nierdzewnej



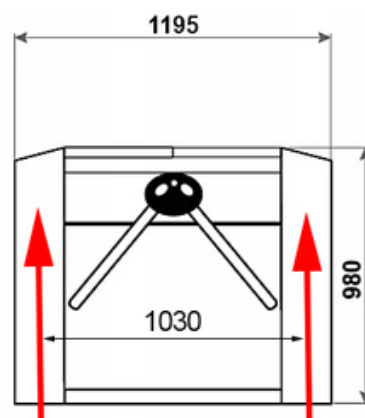
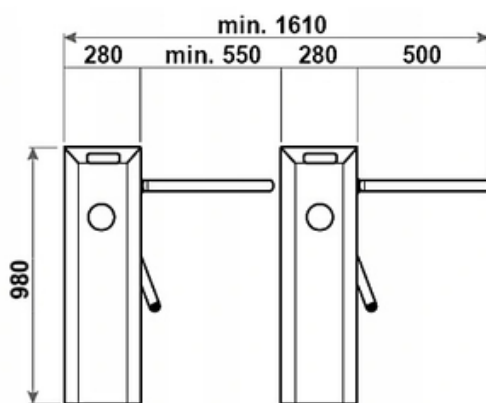
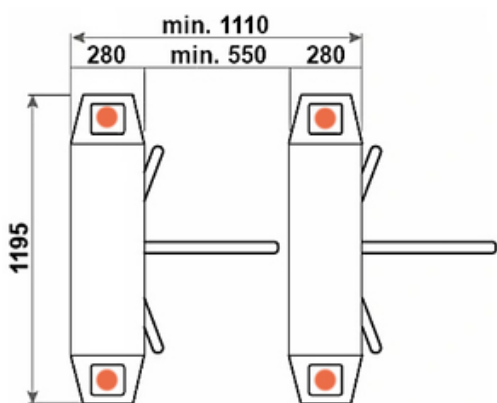
SAFE S801

CECHY:

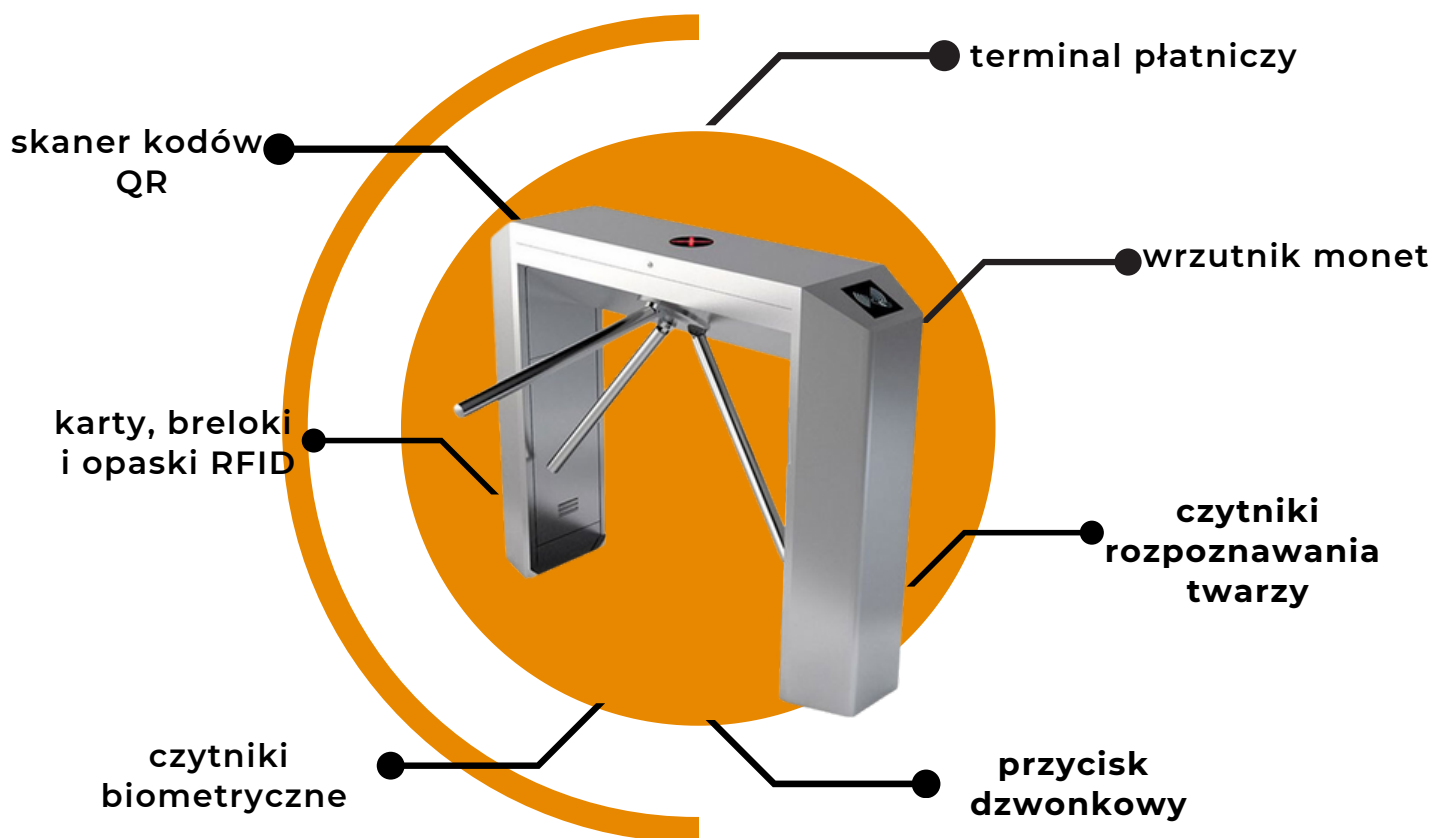
- **KONSTRUKCJA** ze stali nierdzewnej, która charakteryzuje się wysokim poziomem trwałości i odporności.
- **WSPÓŁPRACA** z systemami kontroli dostępu i czasu pracy (np. szyfratory, liczniki wejść, rozpoznawanie twarzy etc.).
- **WKAŹNIK PRZEJŚCIA** umożliwia czytelną sygnalizację możliwości przejścia za pomocą regulowanego koloru oświetlenia.
- **FUNKCJA ATNIPANIC** pozostawia przejście otwarte w przypadku awarii prądu lub odebrania sygnału o zagrożeniu np. alarm przeciwpożarowy.
- **FUNKCJA ATNI- REVERSE PASS** stanowi dodatkowe zabezpieczenie przed nieautoryzowanym odwróceniem kierunku przejścia. Bramka zablokuje ramię i uniemożliwi przejście.
- **USTAWIENIE TRYBU PRACY** umożliwia dostosowanie do charakterystyki obiektu i potrzeb użytkowników (przejście jedno- lub dwukierunkowe, tryb swobodnego przejścia, tryb blokady).
- **AUTOMATYCZNE BLOKOWANIE** przejścia jeśli użytkownik zbliży kartę, ale nie zdąży przejść w wyznaczonym czasie.
- **INSTALACJA** na zewnątrz lub wewnątrz obiektu.
- **ELEGANCKI** design umożliwia zastosowanie w różnorodnych obiektach, m.in. instytucjach, budynkach komercyjnych, obiektach rekreacyjnych.
- **DOSTOSOWANIE** prędkości otwierania i zamykania do charakterystyki i wymagań obiektu.

MODEL	S801
Zasilanie PCB	24VDC
Szerokość przejścia	<= 600 mm
Przepustowość	40osób / min
Pobór energii	100W
Reakcja	ponad 100ms
Kierunek przejścia	Jedno- lub dwukierunkowy
Wilgotność	<95%, bez kompresji
Temperatura pracy	-15 do 60°C
Zastosowanie	Wewnętrzne/ zewnętrzne
Waga	35 kg
Materiał	Stal nierdzewna 304
Wymiary	1195 x 280 x 980 mm

WYMIARY:



MOŻLIWOŚCI INTEGRACJI:



POLECAMY DO:

