

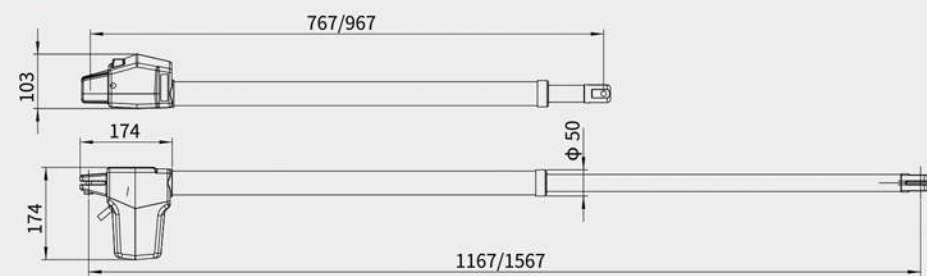
## NAPĘDY DO BRAM SKRZYDŁOWYCH

### VENTO 400/600MM

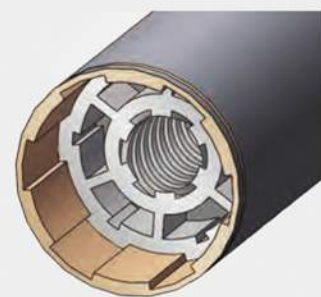


PRODUKT	Vento 400MM*	Vento 600MM
Zasilanie	AC220V/AC110V	AC220V/AC110V
Moc	180W	180W
Długość wysuwu	400mm	600mm
Maksymalna siła ciągu	3800N	4000N
Maksymalna długość skrzydła	2,5m	3m
Maksymalna waga skrzydła	250kg	300kg
Poziom hałasu	≤56dB	≤56dB
Częstotliwość użytkowania	25%/24h	25%/24h
Wyłączniki krańcowe (opcja)	Magnetyczne	Magnetyczne
Temperatura ochrony termicznej	135°C	135°C
Temperatura pracy	-45°C~+65°C	-45°C~+65°C
Klasa IP	IP54	IP54
Certyfikaty	CE, ROHS	CE, ROHS

DOSTĘPNA WERSJA Z WBUDOWANYM MODUŁEM WI-FI DO OBSŁUGI PRZEZ APP



\* MODEL VENTO 400MM DOSTĘPNY NA SPECJALNE ZAMÓWIENIE



WYTRZYMAŁY WEWNĘTRZNY MECHANIZM ŚRUBOWY



WYSOKIEJ JAKOŚCI STOP ALUMINIUM WYKORZYSTYWANY W LOTNICTWIE



ZĘBATKA ŚLIMAKOWA Z BRĄZU

# SAFE

KARTA KATALOGOWA

## NOWA SERIA NAPĘDÓW PREMIUM

# SAFE

INTEGRACYJNE SYSTEMY KONTROLI DOSTĘPU  
AUTOMATYKA DO BRAM

DOSTARCZAMY PROFESJONALNE ROZWIĄZANIA

Dystrybucja: **HatPol**

33-300 Nowy Sącz | web: [www.hatpol.pl](http://www.hatpol.pl)  
Tarnowska 105 | e-mail: [biuro@hatpol.pl](mailto:biuro@hatpol.pl)  
Polska | tel.: +48 18 414-47-80

# SAFE

Dystrybucja: **HatPol**

33-300 Nowy Sącz | web: [www.hatpol.pl](http://www.hatpol.pl)  
Tarnowska 105 | e-mail: [biuro@hatpol.pl](mailto:biuro@hatpol.pl)  
Polska | tel.: +48 18 414-47-80

## O NAS

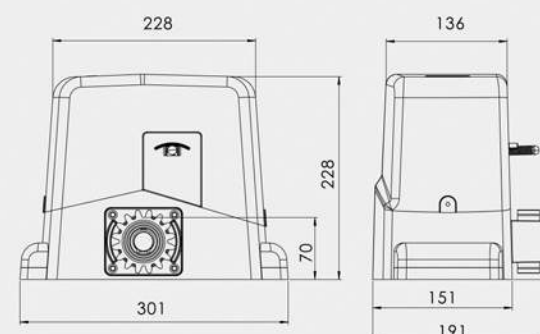
SafeAutomation to marka z kompleksową ofertą produktów z zakresu automatyki bram przesuwanych, skrzydłowych, garażowych, a także akcesoriów wspomagających montaż napędów, w tym różnego rodzaju podstawy i uchwyty do siłowników.

W naszym asortymencie znajduje się również szeroki wachlarz rozwiązań kontroli dostępu, wśród których na szczególną uwagę zasługuje seria Safe IP, będąca innowacyjnym systemem wideo-domofonowym opartym na technologii IP SIP. Do naszego portfolio wprowadziliśmy także systemy parkingowe tj. szlabany automatyczne, ręczne oraz oprogramowania do zarządzanie wynajmem.

Wierzymy, że profesjonalna obsługa i wysoka jakość produktów jest kluczem do osiągnięcia najlepszych relacji z Klientem, ponieważ Twoje zadowolenie jest dla nas najważniejsze.

## NAPĘDY DO BRAM PRZESUWNYCH

### GATO 300/600KG



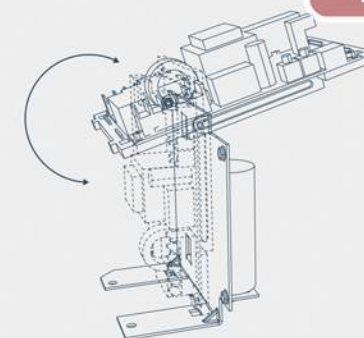
PRODUKT	GATO 300KG*	GATO 600KG
Zasilanie	AC220V/AC110V	AC220V/AC110V
Moment obrotowy	7NM	11NM
Prędkość silnika	1440RPM	1440RPM
Prędkość bramy	10m/min	10m/min
Maksymalna waga bramy	300kg	600kg
Poziom hałasu	<56dB	<56dB
Wyłącznik krańcowy	Magnetyczny/Mechaniczny (NO/NC)	Magnetyczny/Mechaniczny (NO/NC)
Temperatura ochrony termicznej	135°C	135°C
Częstotliwość użytkowania	25%/24h	30%/24h
Temperatura pracy	-45°C~65°C	-45°C~65°C
Klasa IP	IP44	IP44
Certyfikaty	CE, ROHS	CE, ROHS

DOSTĘPNA WERSJA Z WBUDOWANYM MODUŁEM WI-FI DO OBSŁUGI PRZEZ APP

\* MODEL GATO 300KG DOSTĘPNY NA SPECJALNE ZAMÓWIENIE



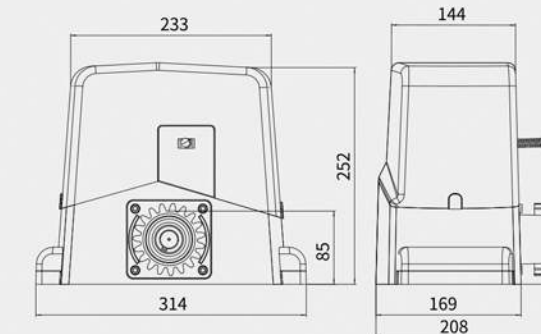
WYJĄTKOWY SYSTEM ROZRYGLOWANIA



INNOWACYJNA WEWNĘTRZNA KONSTRUKCJA  
UŁATWIAJĄCA INSTALACJĘ PRZEWODÓW

## NAPĘDY DO BRAM PRZESUWNYCH

### GATO 800/1000KG



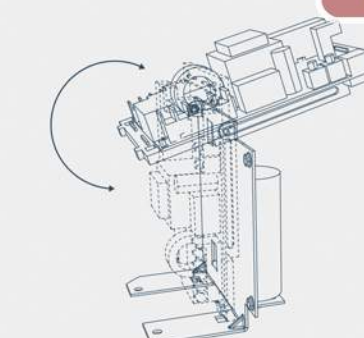
PRODUKT	GATO 800KG*	GATO 1000KG
Zasilanie	AC220V/AC110V	AC220V/AC110V
Moment obrotowy	22NM	27NM
Prędkość silnika	1440RPM	1440RPM
Prędkość bramy	12m/min	12m/min
Maksymalna waga bramy	800kg	1000kg
Poziom hałasu	<56dB	<56dB
Wyłącznik krańcowy	Magnetyczny/Mechaniczny (NO/NC)	Magnetyczny/Mechaniczny (NO/NC)
Temperatura ochrony termicznej	135°C	135°C
Częstotliwość użytkowania	40%/24h	45%/24h
Temperatura pracy	-45°C~65°C	-45°C~65°C
Klasa IP	IP44	IP44
Certyfikaty	CE, ROHS	CE, ROHS

DOSTĘPNA WERSJA Z WBUDOWANYM MODUŁEM WI-FI DO OBSŁUGI PRZEZ APP

\* MODEL GATO 800KG DOSTĘPNY NA SPECJALNE ZAMÓWIENIE



WYJĄTKOWY SYSTEM ROZRYGLOWANIA



INNOWACYJNA WEWNĘTRZNA KONSTRUKCJA  
UŁATWIAJĄCA INSTALACJĘ PRZEWODÓW

**SAFE**

Dystrybucja: **HatPol**

33-300 Nowy Sącz  
Tamowska 105  
Polska

web: [www.hatpol.pl](http://www.hatpol.pl)  
e-mail: [biuro@hatpol.pl](mailto:biuro@hatpol.pl)  
tel.: +48 18 414-47-80