

Instrukcja obsługi bramki obrotowej S1261



SAFE

WWW.HATPOL.PL

biuro@hatpol.pl

Proszę uważnie przeczytać instrukcję przed podejściem do zainstalowania urządzenia. HatPol nie bierze odpowiedzialności za złą interpretację poniższej instrukcji.

Spis treści

1. Wprowadzenie.....	2
2. Charakterystyka funkcjonalna	3
3. Parametry techniczne:.....	3
4. Wymiary sprzętu.....	4
5. Struktura produktu i zasady działania	4
5.1. System mechaniczny bramki obrotowej.....	4
5.2. Elektroniczny system sterowania bramką	4
5.4 Zasada działania systemu.	5
6. Instalacja i uruchomienie sprzętu	5
6.1. Instalacja sprzętu	5
6.2. Debugowanie funkcji sprzętu.	6
7. Zmiana sposobu wyświetlania tablicy LED	6
8. Instrukcja ustawiania parametrów systemu.....	6
8.1 Schemat okablowania transformatora	6
8.2 Zaciski sterowania przejściem.....	7
8.3 Ewakuacja	7
8.4 Instrukcja konfiguracji menu.	7
9. Rozwiązywanie problemów i konserwacja urządzenia.....	9
1. Instrukcje dotyczące obsługi sprzętu	10

1. Wprowadzenie

Bramka obrotowa niska Safe S1261 jest urządzeniem służącym do kontroli przejścia w obiektach strzeżonych np. przedsiębiorstwach, halach, urzędach. Produkt jest wykonany ze stali nierdzewnej, charakteryzuje się trwałością i eleganckim wyglądem, a interfejs elektryczny został przystosowany do zaawansowanej kontroli dostępu. Urządzenie jest wyposażone w sterownik, który można zintegrować z systemem kontroli dostępu oraz z czytnikami RFID. Standardowo bramka umożliwia użycie manualnych przycisków sterowania, dzięki czemu zapewnia pełen nadzór nad dostępem do obiektu przez uprawnione osoby.

2. Charakterystyka funkcjonalna

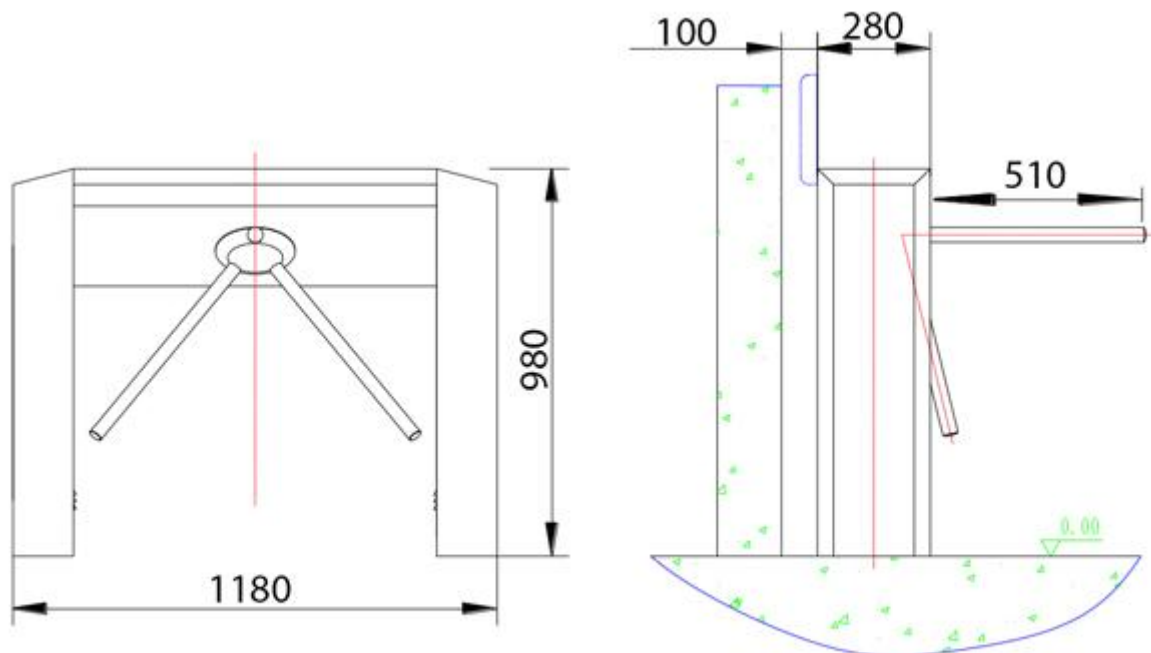
- a) Mechanizm urządzenia jest zaprojektowany tak, aby uniemożliwić wymuszenie przejścia i odblokowanie przez osobę nieuprawnioną.
- b) Cały system działa płynnie i stosunkowo cicho.
- c) Urządzenie jest wyposażone w kilka trybów pracy: może pracować jako przejście jednokierunkowe lub dwukierunkowe, ze swobodnym przejściem w jedną stronę lub z blokadą obustronną. Ustawienie metody pracy odbywa się przez menu płyty głównej.
- d) W przypadku braku zasilania, bramkę można obsługiwać przez tryb ręczny.
- e) W celu zwiększenia bezpieczeństwa użytkownika, model S1261 posiada funkcję antipanic. Umożliwia ona otwarcie przejścia w przypadku otrzymania sygnału z systemu przeciwpożarowego.
- f) Urządzenie można zintegrować z innymi systemami kontroli dostępu, a także zarządzać przejściem zdalnie za pomocą komputera z odpowiednim oprogramowaniem.
- g) Bramka Safe S1261 posiada funkcję pamięci ilości sygnałów otwarcia. Można zastosować dodatkowe urządzenie, które wyświetli liczbę przejść na ekranie, dzięki czemu osoba zarządzająca otrzyma informację o ilości osób przechodzących w określonym kierunku.
- h) Mechanizm jest wyposażony w wyświetlacz LED, wskazujący stan pracy i kierunek przejścia.
- i) Ustawienie preferencji przejścia dla użytkowników jest możliwe z pozycji płyty głównej bramki.
- j) Oprogramowanie bramki automatycznie anuluje odczyt karty użytkownika, jeśli przejście nie nastąpi w określonym czasie. Limit czasu przejścia może być ustawiony przez osobę zarządzającą.

3. Parametry techniczne:

- 1) Napięcie zasilające: AC220V±10V , 50Hz
- 2) Zakres temperatury pracy : -15 °C ~ 60 °C
- 3) Wilgotność środowiska pracy: <95%, Bez kondensacji
- 4) Maksymalna szerokość przejścia: 600 mm
- 5) Przepustowość: 40 osób/ min (otwarcie za pomocą karty dostępu)
- 6) Interfejs wejściowy: sygnał poziomy 12V lub sygnał impulsowy DC12V o szerokości impulsu > 100ms
- 7) Pobór energii: 100W
- 8) Reakcja: ponad 100ms
- 9) Materiał: Stal nierdzewna 304
- 10) Wymiary: 1180 * 280 * 980 mm
- 11) Waga: 35 kg

4. Wymiary sprzętu.

Kształt i rozmiar produktu przedstawia poniższy rysunek:



5. Struktura produktu i zasady działania

5.1. System mechaniczny bramki obrotowej

Struktura bramki obrotowej składa się z dwóch części: obudowy oraz rdzenia mechanizmu. Obudowa posiada wbudowany wyświetlacz pokazujący kierunek przejścia miejsce przeznaczone na czytnik kart. Rdzeń mechanizmu składa się z ramy, płyty aluminiowej, elektromagnesu i drążka hamulcowego.

5.2 Elektroniczny system sterowania bramką

Elektroniczny system sterowania składa się z płyty głównej, wyświetlacza kierunku przejścia, alarmu, wyłącznika krańcowego i transformatora.

Centrala sterująca: płyta główna urządzenia, która odbiera sygnały bezpotencjałowe z zewnętrznych urządzeń sterowniczych, wyłączników krańcowych, by następnie je przetworzyć i wydać polecenie dla wskaźników kierunku, elektromagnesów itp.

Wskaźniki kierunku: pokazuje aktualny stan przejścia i wskazuje kierunek ruchu.

Wyłącznik krańcowy: kontroluje pozycję ramion bramki.

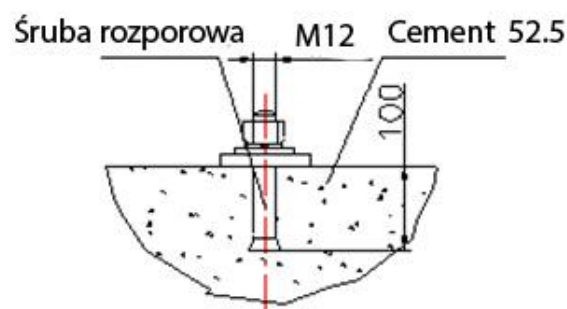
5.4 Zasada działania systemu.

- 1) Włącz zasilanie, po 3 sekundach system przełączy się w tryb roboczy.
- 2) Centrala sterująca odbiera sygnał przestany z kontrolerów bądź manualnych przycisków i po przetworzeniu przesyła go do bramki. Wyświetlane się zielonej strzałki kierunku i wydanie sygnału dźwiękowego przez bramkę oznacza pozytywną weryfikację i otwarcie przejścia. Płyta główna steruje elektromagnesem, a wyłącznik krańcowy ruchem ramion bramki, aby umożliwić użytkownikowi przejście.
- 3) Po przejściu zgodnym ze wskazanym kierunkiem, elektromagnes zostaje wyłączony, a ruch ramion zostaje zablokowany, w celu zablokowania przejścia.
- 4) Jeżeli użytkownik zapomni przyłożyć kartę do czytnika lub nieuprawniony użytkownik będzie próbował przejść, system to uniemożliwi blokując ramiona bramki.

6. Instalacja i uruchomienie sprzętu

6.1. Instalacja sprzętu

1. Przygotuj narzędzia do instalacji sprzętu i sprawdź kompletność zestawu.
2. Uporządkuj miejsce montażu, zaplanuj pracę i rozpocznij instalację.
3. Przygotuj i wyrównaj podłoże do instalacji urządzenia oraz rozmieść elementy montażowe.
4. Po ustaleniu miejsca kotwienia wywierć otwór montażowy w podstawie bramki, a następnie obsadź śrubę kotwiącą lub śrubę rozporową m12.



Schemat instalacji podstawy

5. Kabel zasilający i kabel niskoprądowy są wyposażone w rurkę PCV odpowiednio 3 / 4 ", należy je zakopać w odpowiedniej pozycji i zalać cementem.
6. Przesuń obudowę do odpowiednich punktów montażowych tak, by były skierowane do pozycją śruby kotwiącej.
7. Sprawdź poprawność układu systemu i trybu pracy, a następnie kontynuuj instalację.
8. Otwórz drzwiczki podstawy, wybierz jedno z urządzeń jako punkt odniesienia (najlepiej środkowe), wyrównaj otwór na śrubę kotwiącą z otworem w podstawie i dokręć nakrętkę.
9. Otwórz drzwiczki podstawy, wyrównaj otwór w podstawie do otwory śruby kotwiącej i dokręć nakrętkę. Przejdź do kolejnego kroku.
10. Podczas instalacji kieruj się schematem okablowania przewodu zasilającego, linii kontrolnej i systemu ochrony przewodu uziemiającego.
11. Po sprawdzeniu stanu oraz debugowaniu funkcji przejścia, dokręć ponownie śrubę uziemiającą.

Uwaga!

- Linia PVC powinna być zakopana na głębokość większą niż 60mm. Wysokość odśnieżonej ziemi powinna być większa niż 50 mm, a wylot powinien być zgięty, aby zapobiec dostawaniu się wody.

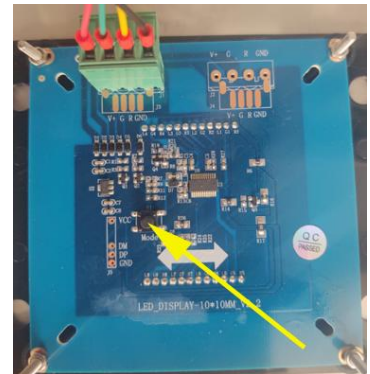
- Podłącz system w taki sposób, aby chronić przewody.
- Jeśli urządzenie jest używane na zewnątrz, powinno być zamontowane na fundamencie o wysokości 100~200mm, a miejsce instalacji powinno być zadaszone, aby uniknąć szkodliwego działania czynników atmosferycznych.
- Przed rozpoczęciem użytkowania należy sprawdzić stan urządzenia oraz przeprowadzić debugowanie funkcjonalne.

6.2. Debugowanie funkcji sprzętu.

Należy sprawdzić przewody zasilające zgodnie ze schematem okablowania. Sprawdź, czy okablowanie całego urządzenia jest prawidłowo wykonane zgodnie ze sztuką. Uziemienie ochronne urządzenia powinno być prawidłowo wykonane i podłączone.

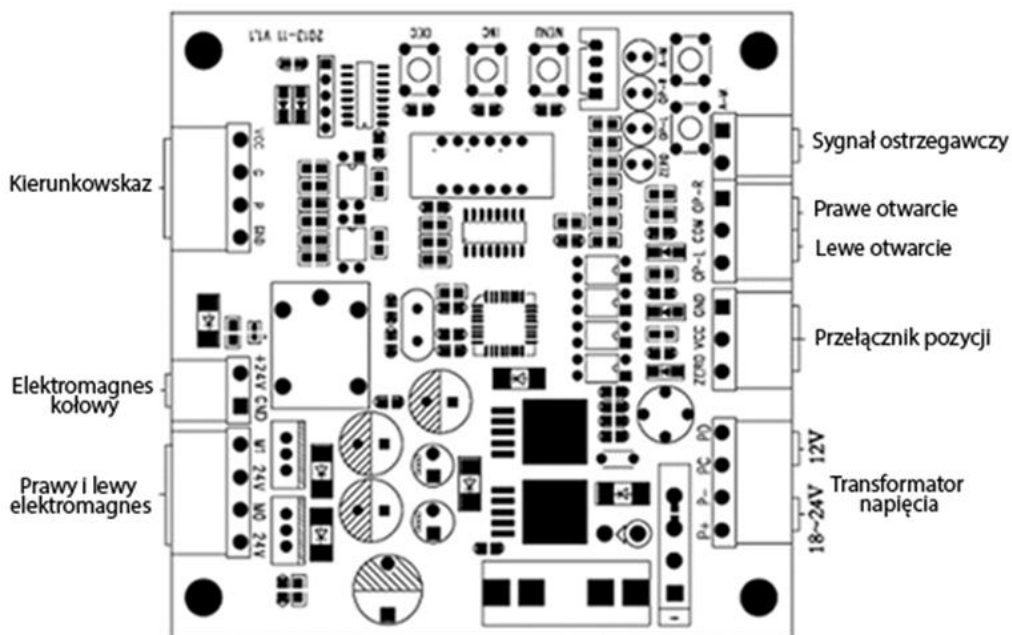
7. Zmiana sposobu wyświetlania tablicy LED

Na górnej klapie rewizyjnej znajduje się LED-owy wyświetlacz wskazujący kierunek przejścia, aby zmienić jego sposób wyświetlania należy zlokalizować jego kontroler znajdujący się pod pokrywą i wciskać przycisk Mode, aż do momentu wybrania odpowiedniego sposobu wyświetlania kierunku przejścia.



8. Instrukcja ustawiania parametrów systemu.

8.1 Schemat okablowania transformatora



Uwaga! Zabrania się pobierania prądu z tablicy sterowniczej i zasilania w ten sposób innych urządzeń. Uszkodzenie płyty głównej nie jest objęte gwarancją.

8.2 Zaciski sterowania przejściem

Sterowanie bramką odbywa się poprzez podanie sygnału bezpotencjałowego (zwarcia) na złącza:

COM + OP-R = Otwarcie w prawo

COM + OP-L = Otwarcie w lewo

8.3 Ewakuacja

Sygnał ewakuacyjny można zrealizować poprzez odłączenie zasilnia 12VDC prowadzonego od zasilacza do płyty głównej.

8.4 Instrukcja konfiguracji menu.

Klawisze tablicy kontrolnej:

„Menu”- Przycisk wejścia do ustawień menu oraz pod menu.

„INC” – Przycisk w górę (+)

„DEC”- Przycisk w dół (-)

Opis funkcjonalny klawiszy funkcyjnych:

1. Naciśnij i przytrzymaj klawisz MENU w trybie gotowości urządzenia, aby wejść do menu systemowego;
2. W menu za pomocą przycisków INC (w górę) i DEC (w dół) wybierz odpowiednią funkcję, potwierdź przyciskiem MENU, aby przejść do interfejsu ustawień parametrów danej funkcji.
3. Ustaw parametr dla danej funkcji i zatwierdź przyciskiem MENU.
4. System po 5 sekundach bezczynności automatycznie przejdzie w tryb normalnej pracy.

Aby, zmienić ustawienie czasu przejścia przez bramkę wykonaj następujące kroki:

- 1) Naciśnij i przytrzymaj klawisz MENU, aby wejść do menu systemowego.
- 2) Za pomocą przycisków INC oraz DEC przesuвай odpowiednio w górę i w dół, aby wybrać F01.
- 3) Naciśnij MENU, aby wejść do kanału ustawienia czasu.
- 4) Użyj przycisków INC oraz DEC, by zwiększyć lub zmniejszyć czas otwarcia.
- 5) Po zakończeniu konfiguracji naciśnij MENU, by zapisać zmiany.
- 6) Wyjście z menu: przewiń menu do pozycji F10 i naciśnij przycisk MENU, aby wyjść do menu głównego lub przez 5 sekund nie naciskaj żadnego przycisku, a wyjście nastąpi automatycznie.

Opis ustawienia parametrów centrali sterującej bramki obrotowej.

Ekran LED wyświetla <run> po włączeniu zasilania centrali.

A. Opis menu systemowego:

F 0 1- Ustawienie czasu trwania przejścia.

Po przejściu uprawnionego użytkownika, czas automatycznie się kasuje. Jeśli nikt nie przejdzie, bramka zamknie się, gdy upłynie wyznaczony czas. Czas można dowolnie wyregulować co do 1s.

F 0 2- Otwieranie lub blokowanie przejścia:

0 - przejście jest zablokowane

1 - przejście jest otwarte dla wszystkich

2 - zabronione jest otwieranie bramy po lewej i dozwolone jest otwieranie bramy po prawej stronie

3 - zabronione jest otwieranie po prawej i dozwolone jest otwieranie bramy po lewej stronie

F 0 3- Wybór trybu pracy bramki

0- Swobodne przejście (standardowy tryb dla bramek obrotowych),

1- Wyłączenie zasilania

F 0 4- Funkcja pamięci

Nieaktywna. Proszę nie zmieniać.

F 0 5- Tryb testowanie otwierania i zamykania

Służy do testów otwarcia i zamknięcia bramki, by sprawdzić stabilność pracy produktu i zweryfikować stan zużycia panelu sterowania. **Uwaga!** W trybie testowania naciśnięcie klawisza MENU oznacza wyjście z testu.

F 0 6- Ustawienie sygnału pozycji zerowej.

0- Wyłącza bramkę niezwłocznie po wykryciu pozycji zerowej (w trybie standardowym w bramce wysokiej płyta główna jest domyślnie ustawiona na 0).

1- Wykrywa sygnał pozycji zerowej, a następnie odczeka, aż sygnał pozycji zerowej zniknie przed zamknięciem bramki (funkcja powszechnie używana w bramkach wysokich)

F 0 7- Tryb swobodnego przejścia.

Ta funkcja służy do wykrywania sygnału ciągłego otwarcia. Gdy sygnał ciągłego otwarcia przekracza ustawiony parametr, system przechodzi w tryb swobodnego przejścia. Domyślnie parametr jest ustawiony na 6 sekund, co oznacza, że naciśnięcie klawisza lewego lub prawego przejścia i przytrzymanie na dłużej niż 6 sekund, spowoduje otwarcie bramy. Naciśnięcie klucza otwarcia ponownie wznawia pracę bramki do trybu standardowego.

F 0 8- Opóźnienie otwarcia.

Ten parametr jest aktywny tylko kiedy funkcja pamięci jest włączona. Opóźnienie otwarcia służy zapobiegnięciu przedwczesnemu otwarciu przejścia dla kolejnych użytkowników, jeśli poprzedni osoba nie przeszła przez bramkę.

F 0 9- Przywracanie ustawień fabrycznych.

Wszystkie parametry płyty głównej zostają przywrócone do ustawień początkowych.

F 1 0 - Wyjście z menu.

Można zatwierdzić F10, aby wyjść lub jeśli żaden z klawiszy nie będzie używany przez 5 sekund, wyjście z menu nastąpi automatycznie.

Uwaga!

1. Urządzenia peryferyjne nie powinny być dodawane do systemu bez zezwolenia.
2. Jeśli wyniki debugowania są niezgodne z opisanymi wyżej funkcjami, zapoznaj się z sekcją dotyczącą typowych błędów i rozwiązywania problemów.

9. Rozwiązywanie problemów i konserwacja urządzenia.

1. Wskaźnik kierunku i ekran LCD nie włącza się po podłączeniu zasilania

Ta awaria wynika głównie z problemu z systemem zasilania urządzenia. Należy dokładnie sprawdzić, czy przewód główny kontrolera nie jest uszkodzony, czy złącze nie jest obluzowane, czy przewód zasilający jest podłączony itp.

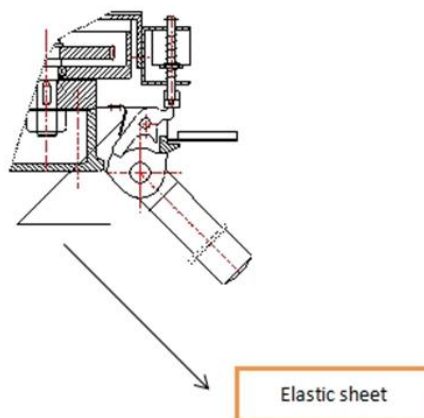
2. Sporadyczne opuszczanie ramienia podczas użytkowania

Istnieją dwa główne powody tej awarii:

- Poluzowanie dwóch śrub sześciokątnych M4 mocujących elektromagnes wyzwalający. Sposób usunięcia usterki jest następujący:

- otwórz kluczem górną pokrywę szafki,
- poluzuj dwie śruby M4 mocujące elektromagnes ramienia,
- unieś dźwignię – przesuwając lekko do góry przesunij elektromagnes,
- dokręć dwie śruby sześciokątne M4 dźwigni – dokręć elektromagnes,
- włącz zasilanie i sprawdź, czy usterka została usunięta, w przeciwnym razie powtórz te czynności i wyreguluj ustawienie elektromagnesu.

- Siła sprężystości arkusza w głowicy hamulca jest niewystarczająca (patrz rysunek poniżej)



W przypadku tej awarii należy niezwłocznie powiadomić serwis naszej firmy w celu naprawy usterki.

3. Przy włączonym zasilaniu podczas użytkowania, dźwignia hamulca nie może zostać zablokowana.

Główną przyczyną tej awarii jest uszkodzenie elektromagnesu wyzwalającego, zerwanie przewodów lub ich poluzowanie albo złamany element (jak pokazano na powyższym rysunku).

4. Jeden sygnał otwarcia umożliwia przejście kilku osobom.

Usterka spowodowana jest następującymi przyczynami:

- wyreguluj czas opóźnienia F01
 - napięcie sprężyny pozycjonującej ramię bramki uległo awarii lub siła ciągu jest niewystarczająca, co powoduje, że pozycja ramienia nie może być skutecznie zresetowana i zablokowana.
5. Sygnał otwarcia jest podany prawidłowy, wskaźnik kierunku pokazuje możliwość przejścia, ale przejście pozostaje zablokowane.

Usterka może być spowodowana następującymi przyczynami:

- synchroniczny pasek zębaty został zerwany- należy wymienić synchroniczny pasek zębaty o numerze modelu 222 - 3m – 6.
- uszkodzony elektromagnes lub poluzowane kable- jeśli elektromagnes uległ uszkodzeniu i został wymieniony, musi być dokładnie sprawdzony przed oddaniem urządzenia do użytku
- centrala sterująca bramki jest uszkodzona – w przypadku uszkodzenia elektromagnesu lub centrali sterującej należy natychmiast powiadomić Dział Serwisowy naszej firmy, aby rozwiązać problem.

6. Po wystąpieniu sygnału w jednym kierunku, odblokowuje się możliwość przejścia w przeciwną stronę.

Ta awaria jest spowodowana głównie odwrotnym podłączeniem lewego i prawego elektromagnesu. Problem można rozwiązać zamieniając wtyczki lewego i prawego elektromagnesu.

1. Instrukcje dotyczące obsługi sprzętu

- a) zanim sprzęt zostanie oddany do użytku, musi przejść przez debugowanie funkcjonalne. Należy przeprowadzić wstępny rozruch, zanim sprzęt będzie mógł zostać oddany do użytku.
- b) gdy urządzenie jest włączone, konieczne jest naciśnięcie i ręczne uruchomienie dźwigni
- c) gdy użytkownik przejdzie przez przejście, strzałka kierunku przejścia powinna zmienia kolor i kształt na czerwony , aby zablokować przejście następnej osobie,
- d) gdy przejście jest aktywne i użytkownicy przez nie przechodzą, zabrania się stania w przejściu przez dłuższy czas,
- e) należy przechodzić przez bramkę pojedynczo, zachowując odpowiednią odległość od innych,,
- f) zabrania się szybkiego przechodzenia przez bramkę bez skutecznego odczytu karty dostępowej
- g) zaleca się zamieszczenie informacji dotyczącej prawidłowego korzystania z urządzenia w widocznym miejscu tak, aby użytkownicy mogli przechodzić w bezpieczny i uporządkowany sposób
- h) jeśli sprzęt nie działa, nie powinien być używany. Zabrania się uderzania lub potrząsania urządzeniem,
- i) gdy bramka jest zamknięta, surowo zabrania się pchania, ciągnięcia lub uderzania w dźwignię.

Ostrzeżenie:

A. Upewnij się, że uziemienie ochronne systemu jest niezawodnie podłączone, aby zapobiec obrażeniom ciała;

Instalacja elektryczna musi być wyposażona w przełącznik różnicowo prądowy, a cały system zainstalowany zgodnie ze sztuką.

B. Fotoelektryczny wyłącznik krańcowy posiada 3 linie, z czego 2 to wejścia zasilania, Brązowy: +12v, Niebieski: GND i Czarny: sygnał wyjściowy. +12V jest wyprowadzany, gdy głowica indukcyjna dotyka magnesu lub metalowego przedmiotu (odległość indukcyjna 1 - 2mm), w przeciwnym razie wyprowadzane jest 0V.



Szanowni Państwo

Dziękujemy za dokonanie zakupu produktów dystrybutora HatPol oraz gratulujemy trafnego wyboru.

Jesteśmy wśród największych producentów systemów kontroli dostępu na świecie,

Działamy od 1992 roku i ciągle się rozwijamy oferując Klientom produkty najwyższej klasy,

Produkty są zgodne z normami europejskimi – CE,

Gwarantujemy najlepszy serwis gwarancyjny i pogwarancyjny.

Pozbycie się zużytego sprzętu elektronicznego.



Urządzenia oznaczone są zgodnie z ustawą o zużytym sprzęcie elektrycznym i elektronicznym symbolem przekreślonego kosza na odpady. Oznakowanie takie informuje, że sprzęt ten, po okresie jego użytkowania nie może być umieszczany w koszu łącznie z innymi odpadami pochodzącymi z gospodarstwa domowego.

Użytkownik jest zobowiązany do oddania go firmom, bądź instytucjom prowadzących zbieranie zużytego sprzętu elektrycznego i elektronicznego. Prowadzący zbieranie, w tym lokalne punkty zbiórki, sklepy czy gminne jednostki, tworzą odpowiedni system umożliwiający oddanie tego sprzętu. Właściwe postępowanie ze zużytymi urządzeniami elektrycznymi i elektronicznymi przyczynia się do uniknięcia szkodliwych dla zdrowia ludzi i środowiska naturalnego konsekwencji, wynikających z obecności składników niebezpiecznych oraz niewłaściwego przetwarzania i składowania takich urządzeń.

WARUNKI GWARANCJI

Producent udziela gwarancji na okres 12 miesięcy od daty sprzedaży przez HatPol.

1. Data od której zaczyna się okres gwarancyjny, jest datą wystawienia faktury bądź paragonu
2. Gwarancja nie obejmuje czynności związanych z instalacją, montażem urządzenia bądź oprogramowania.
3. Reklamowany sprzęt należy zgłosić poprzez formularz na stronie rma.hatpol.pl. Urządzenia wielkogabarytowe należy dostarczyć na własny koszt do serwisu HatPol, ewentualnie podczas konsultacji z serwisem zdiagnozować i wystąpić uszkodzoną część.
4. Sprzęt zostanie przyjęty do serwisu tylko wtedy, gdy na pudełku w widocznym miejscu znajdować się będzie numer RMA nadany przez serwis HatPol podczas zgłoszenia na hatpol.pl/rma, a wewnątrz opakowania znajdować się będzie dowód zakupu (faktura, paragon) oraz karta gwarancyjna lub kopie tych dokumentów.
5. Jeżeli sprzęt będzie zapakowany w nieoryginalny karton, bądź źle zapakowany (brak odpowiedniego styropianu, tektury itp.) serwis HatPol nie odpowiada za uszkodzenia powstałe w wyniku złego opakowania (pęknięcia, rysy, otarcia itp.)
6. Serwis HatPol nie uwzględni uszkodzeń mechanicznych powstałych w wyniku transportu z winy przewoźnika bądź przez użytkownika.
7. Dostarczony sprzęt musi posiadać nieuszkodzone plomby gwarancyjne i czytelne numery seryjne.
8. Reklamowany sprzęt musi być dostarczony do serwisu HatPol kompletny np. monitor, panel, zasilacz.
9. Montaż należy wykonywać zgodnie ze schematem i wskazówkami w instrukcji danego sprzętu oraz przez doświadczonego montera z odpowiednią wiedzą i umiejętnościami.
10. Jeżeli reklamowany sprzęt dostarczony do serwisu okaże się sprawny, serwisant może obciążyć kosztami sprawdzania oraz przesyłki osobę bądź firmę reklamującą towar.
11. Gwarancja nie obejmuje uszkodzeń powstałych w wyniku złego montażu lub niewłaściwej obsługi sprzętu.
12. Koszty odesłania naprawionego na gwarancji sprzętu ponosi firma HatPol.
13. Serwis HatPol nie ma obowiązku informować reklamującego o stanie naprawy sprzętu, klient może sam śledzić stan swojej naprawy na hatpol.pl/rma, tam również może wprowadzać swoje komentarze.
14. Naprawa gwarancyjna będzie trwać 19dni roboczych, jednak z przyczyn niezależnych od HatPol czas naprawy może zostać przedłużony maksymalnie do 3 miesięcy (w praktyce czas reklamacji średnio trwa 3dni robocze).
15. HatPol nie ponosi odpowiedzialności za serwis gwarancyjny, jeżeli wymagane naprawy nie będą mogły być wykonane z powodu restrykcji importowo-exportowych.
16. Serwis HatPol zastrzega sobie prawo do zmiany warunków gwarancyjnych w każdej chwili, które będą miały moc działania wstecz.
17. Prawa i obowiązki stron regulują niniejsze warunki gwarancji z którymi klient winien się zapoznać i zatwierdzić własnoręcznym podpisem.

Model urządzenia i nr seryjny	Data sprzedaży, pieczęć i podpis sprzedawcy



Strony producenta: ironlogic.pl

Strona wyłącznego dystrybutora: <https://hatpol.pl/>

E-mail serwisu: serwis@hatpol.pl

Strona zgłoszeń reklamacji: www.hatpol.pl/rma

Nr. telefonu do serwisu: (18) 414-47-83