

# WIDEODOMOFONY Jb305 - V34 + No9 Instrukcja montażu i użytkowania (V1.0)



1. Proszę uważnie przeczytać instrukcję przed podejściem do zainstalowania urządzenia.

2. Dane techniczne i zawartość mogą ulec zmianie bez uprzedniego powiadomienia.

HatPol Antoni Hat  
[www.hatpol.pl](http://www.hatpol.pl)  
[biuro@hatpol.pl](mailto:biuro@hatpol.pl)  
[serwis@leelen.pl](mailto:serwis@leelen.pl)

# 1. Krótkie wprowadzenie

## 1.1 Opis modelu produktu

Sekwencja	Model	Nazwa produktu
1	JB305-OS-M59-001	305 Kolorowy bramofon(9)
2	JB305-IS-V34-001	305 Kolorowy monitor (V34)

## 1.2 Funkcje i cechy

- (1) Połączenie 4-przewodowe BUS.
- (2) System obsługuje maksymalnie 4 monitory wewnętrzne i 2 stacje bramowe.
- (3) Zastosowano kamerę otworkową, wspierającą oświetlenie LED kompensacja i funkcja nocnego podglądu.
- (4) Wsparcie połączenia z zewnętrzną kamerą analogową z sygnałami CVBS.
- (5) Obsługa wideodomofonowego zestawu głośnomówiącego i funkcji odblokowujących.
- (6) Dwie opcje zwolnienia drzwi za pomocą Signal lub Power.
- (7) Funkcja transferu połączeń.

### 1.3 Parametry techniczne

Kamera: 1/4" CMOS kolorowa

Wyświetlacz TFT: 7 "TFT-LCD

Sygnał wideo:  $1V_{P-P} / 75\Omega$

Limit czasu połączeń: 60s

Wskaźnik IP: IP54 (GB4208-93)

Napięcie robocze:  $DC18V \pm 10\%$

Temperatura pracy bramofonu:  $-25^{\circ}C \sim +70^{\circ}C$

Temperatura pracy panelu wewnętrznego:  $-25^{\circ}C \sim +55^{\circ}C$

Prąd roboczy: Bramofon  $\leq 200\text{ mA}$

Panel wewnętrzny  $\leq 200\text{ mA}$

Odległość transmisji (patrz tabela poniżej)

Tryb okablowania	1 bramofon i 1 panel wewnętrzny	2 bramofony i 2-4 paneli wewnętrznych
Zalecana śred. przewodu	$\geq 0.5\text{mm}^2$	$\geq 0.5\text{mm}^2$
Zalecana długość kabla	$\leq 70\text{m}$	Odległość między bramofonem ① a panelem wewnętrznym ③ nie może przekraczać 70m, a całkowita długość przewodu nie może przekraczać 100m. (patrz część 2.3)

Dodatek: Parametry techniczne zasilacza

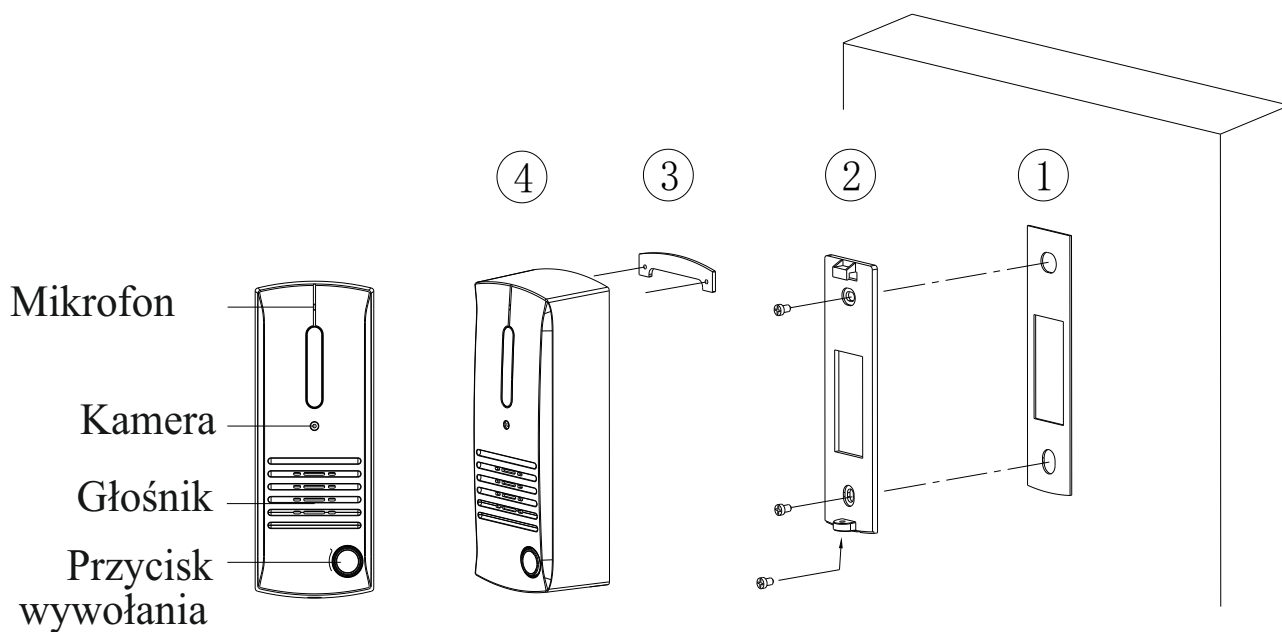
Napięcie wejściowe: AC100V~240V

Napięcie wyjściowe: DC18V

Prąd wyjściowy: 1A

## 2. Instalacja i uruchamianie

### 2.1 Opis bramofonu i schemat instalacji (RYS.1)

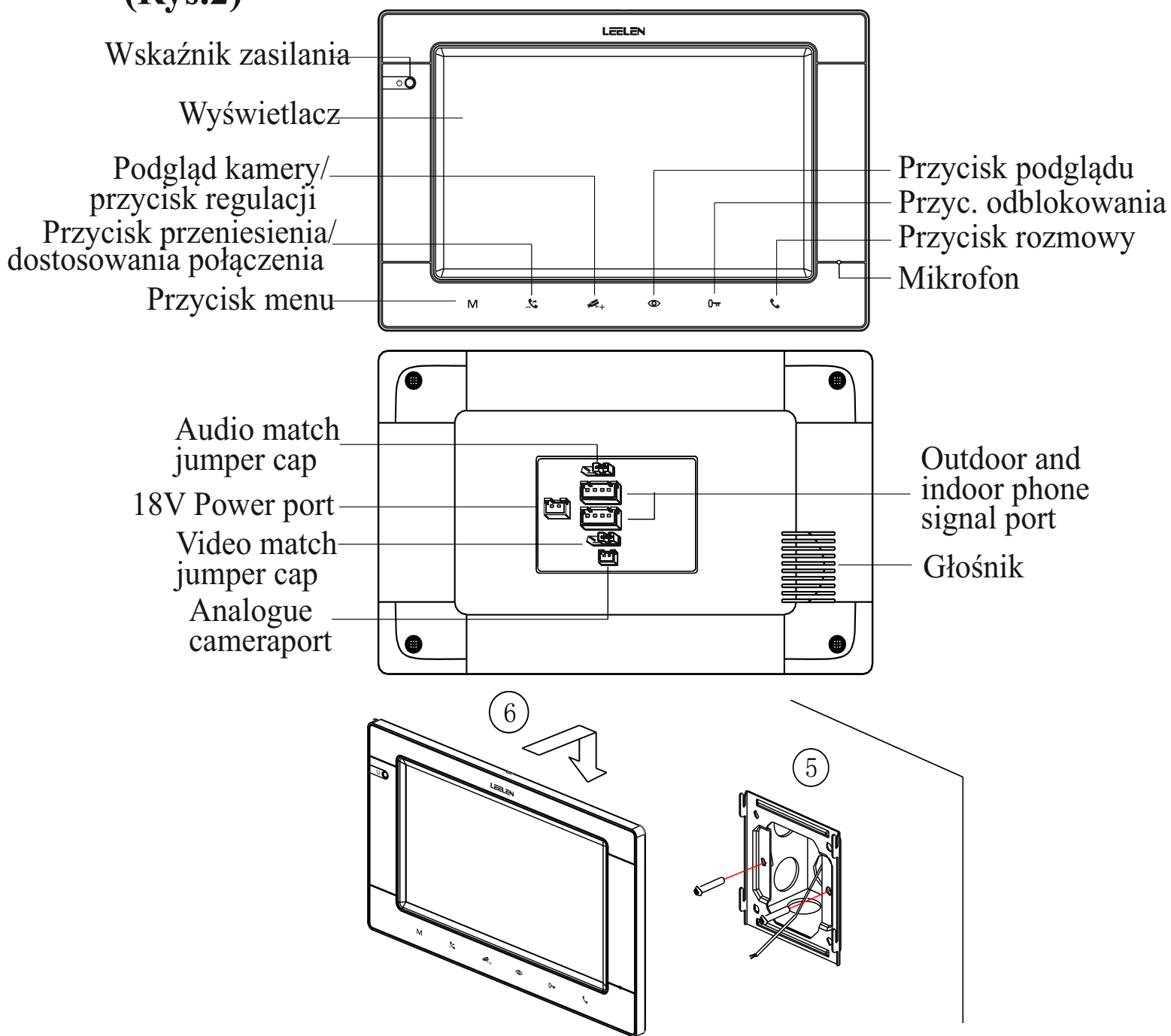


RYS.1

Instrukcja Instalacji:

- a. Zamocuj wiszącą płytkę ② wraz z amortyzującym pierścieniem uszczelniającym ① na ścianie za pomocą dwóch samogwintujących śrub, na wysokości około 1,40 m od podłoża.
- b. Zablokuj bramofon ④ wraz z amortyzującą uszczelką ③ za pomocą śrub z łbem wpuszczanym M3.

## 2.2 Opis monitora i schemat instalacji (Rys.2)

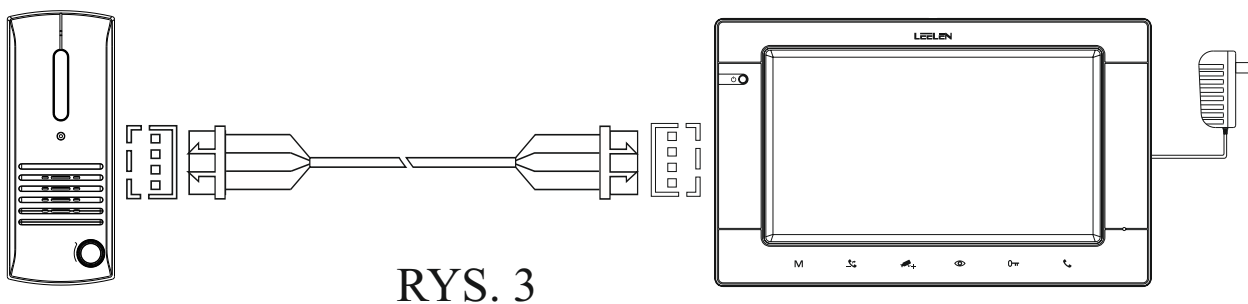


RYS. 2

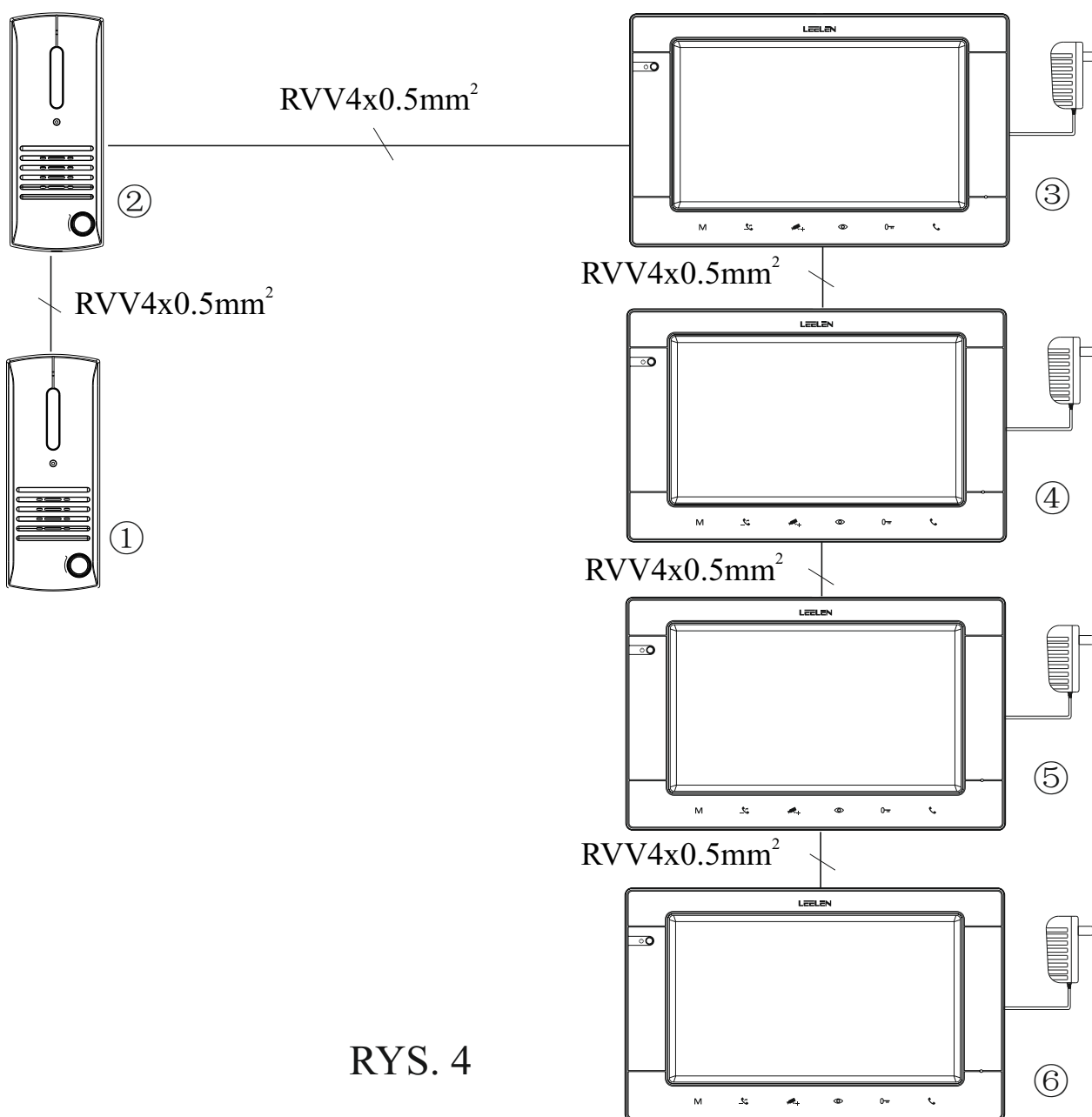
Instrukcja instalacji:

Zablokuj wiszącą płytkę ⑤ na wstępnie osadzonym gniazdku za pomocą śrub, po podpięciu okablowania zawieś panel wewnętrzny ⑥ na hakach zgodnie z kierunkiem wskazanym na schemacie.

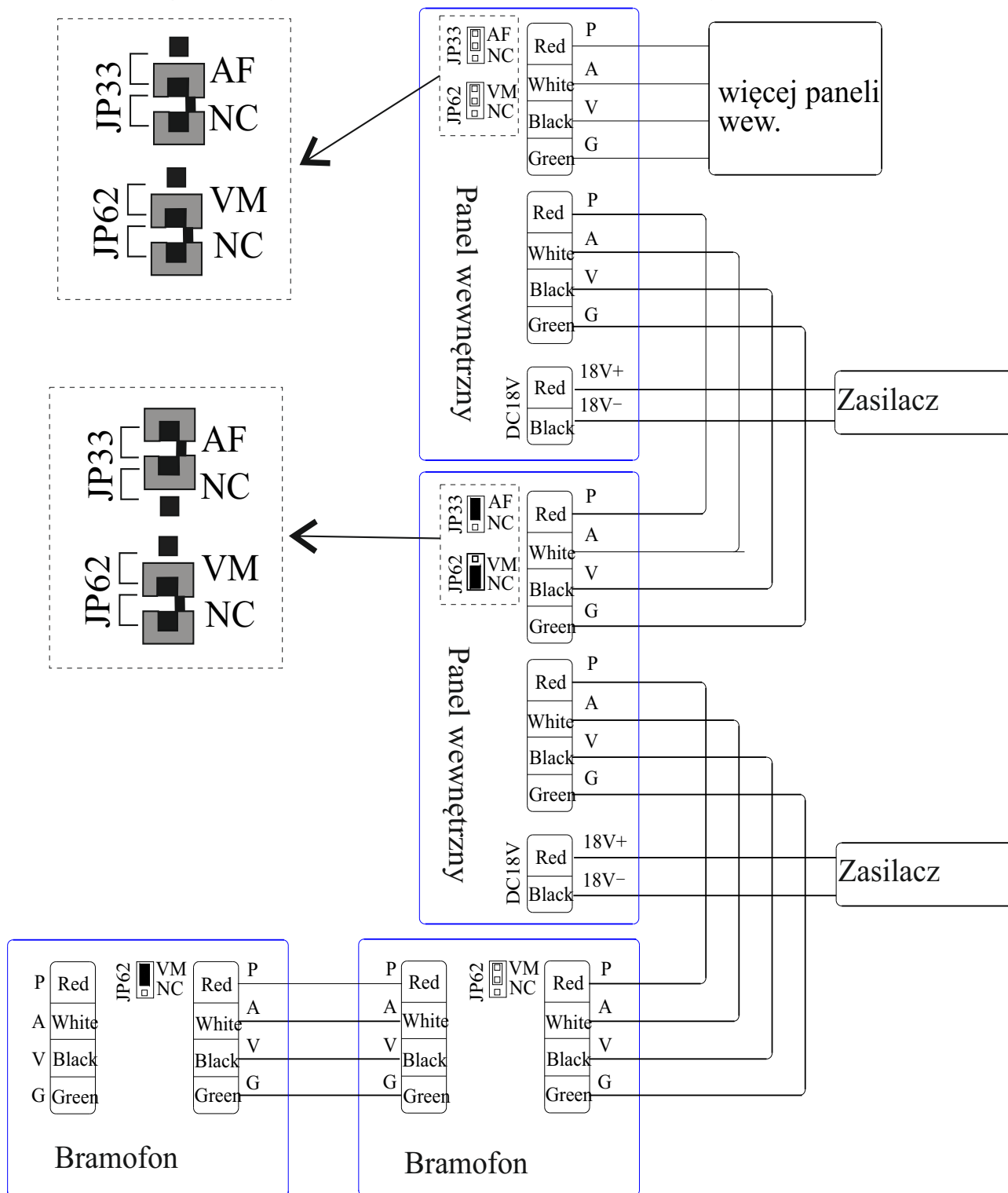
## 2.3 Schemat okablowania systemu (1) 1 bramofon i 1 monitor (RYS.3)



## (2) 2 bramofony i 4 monitory (RYS.4)



### (3) Szczegółowy schemat okablowania systemu (RYS.5)

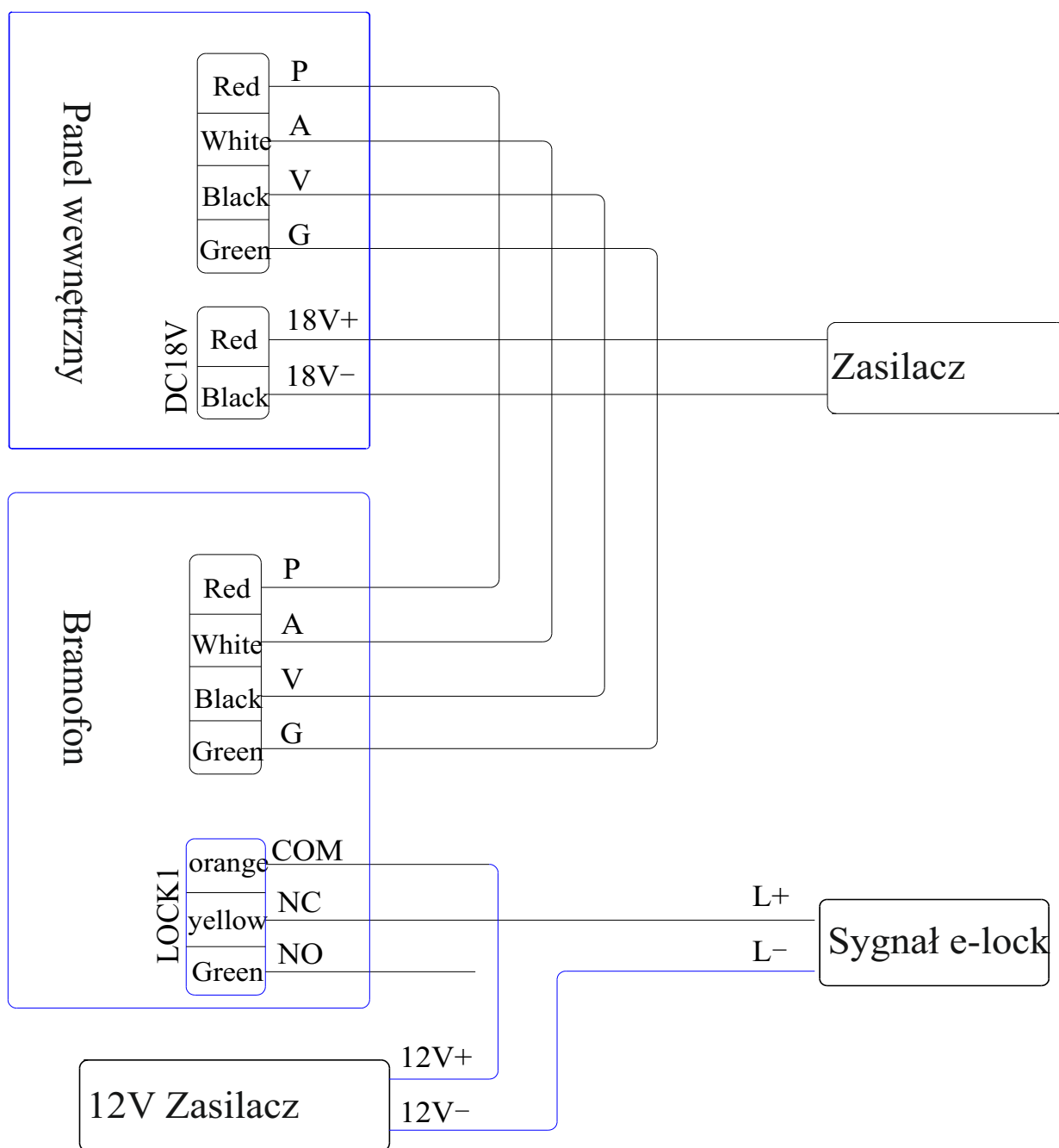


RYS. 5

Uwaga:

- Patrz 2.6, aby poznać szczegóły dopasowania audio (JP33) i wprowadzenia dopasowania wideo (JP62).
- Wszystkie porty "PAVG" nie mają różnic.

#### (4) Schemat połączeń elektronicznych zamków (RYS.6)



RYS. 6

Uwaga:

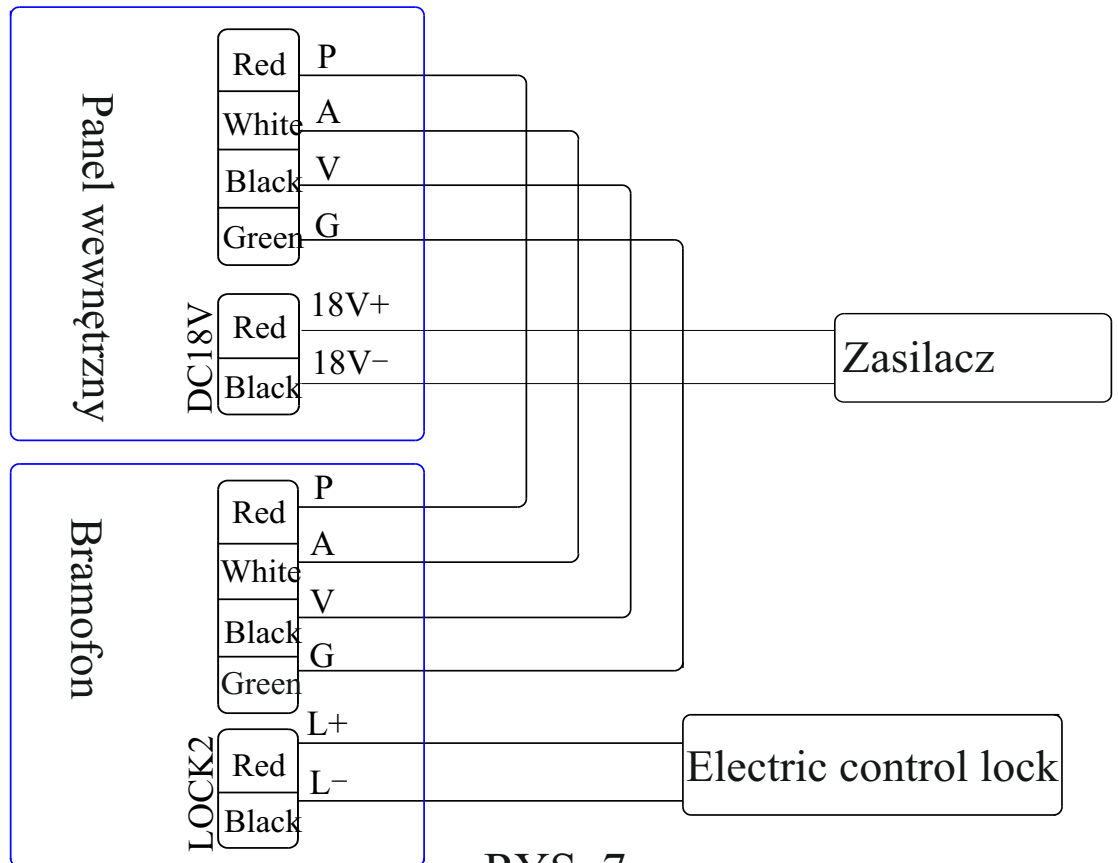
a. Czas odblokowania wynosi 5s.

Jeśli naciśniesz i przytrzymasz przycisk wywołania przez 15s, czas pracy przekaźnika zmini się na 1.2s

b. Terminal COM musi być podłączony. NC oznacza zamknięty obwód. NO oznacza obwód otwarty. Wybierz właściwy terminal zgodnie z e-locks.

## (5) Schemat połączeń elektrycznych urządzeń sterujących /zasilania e-locks

(RYS.7)



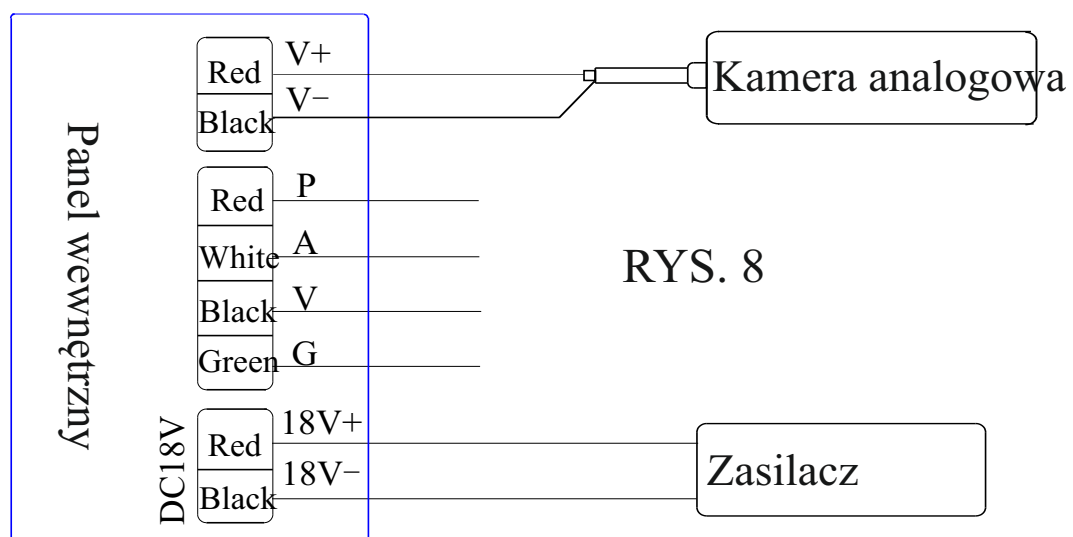
RYS. 7

a. Czas odblokowania wynosi 5s.

Jeśli naciśniesz i przytrzymasz przycisk wywołania przez 15s, czas pracy przekaźnika zmieni się na 1.2s

b. Proszę pamiętać, że przewody e-lock są niepolarne.

## (6) Schemat okablowania kamery analogowej (RYS.8)



RYS. 8

## **2.4 Ustawienia fabryczne**

Gdy system ma tylko 1 bramofon i 1 panel wewnętrzny, domyślne ustawienia fabryczne są stosowane bez zmian; natomiast gdy są 2 bramofony i 2-4 paneli wewnętrznych, patrz ustawienia 2.5 i 2.6.

## **2.5 Numer seryjny rozszerzonej stacji zewnętrznej**

Gdy system ma 2 bramofony, muszą być one ponumerowane. Naciśnij i przytrzymaj przycisk wywołania na bramofonie przez 6 sekund, a następnie wejdź do menu ustawień numeru seryjnego po usłyszeniu podwójnych sygnałów dźwiękowych. W takich okolicznościach, jeśli dwukrotnie klikniesz przycisk wywołania, bramofon zostanie ustawiony jako bramofon nr 1; a jeśli trzykrotnie klikniesz przycisk wywołania, bramofon zostanie ustawiony jako bramofon nr 2. Po zakończeniu ustawiania, bramofon wyda długi sygnał dźwiękowy, ustawienia zostaną zapisane automatycznie, a następnie opuści menu ustawień.

Podczas ustawiania status zostanie zakończony, jeżeli w ciągu 15 sekund nie nastąpi żadna operacja lub po kliknięciu przycisku wywołania.

## **2.6 Dopasowanie audio i wideo**

### **(1) Instrukcje dopasowania audio**

Gdy system ma tylko 1 bramofon i 1 panel wewnętrzny, utrzymuj zworcę JP33 audio w panelu wewnętrznym na zacisku FA (ustawienie domyślne) bez zmian;



gdy system ma 2 bramofony i 2 ~ 4 paneli wewnętrznych zworka złącza audio JP33 jednego panelu wewnętrznego, który znajduje się najbliżej bramofonu jest przechowywana na terminalu AF, a zworki audio JP33 z pozostałych paneli wewnętrznych powinny być włożone do zacisku NC.

## **(2) Instrukcje dopasowania wideo**


Zworki wideo JP62 z bramofonu ① i panelu wewnętrznego ⑥ (patrz część 2.3) powinny być przechowywane na pozycji VM (ustawienie domyślne), a zworki JP62 dla pozostałych bramofonów i paneli wewnętrznych na pozycji NC.

# **3. Operacje**




## **3.1 Połączenie i odpowiedź**

Naciśnij przycisk wywołania na bramofonie, aby móc zadzwonić do wszystkich podłączonych paneli wewnętrznych. Panele wewnętrzne dzwonią i wyświetlają obraz wysyłany z bramofonu. Każdy panel wewnętrzny odbiera połączenie, naciskając przycisk ”  „pozostałe panele wewnętrzne przestaną dzwonić. Dzwonek paneli wewnętrznych jest ustawiony jako "Ding Tone". Dzwonienie trwa 20 sekund, a wyświetlacz wyświetla obraz do 40 sekund. Po 40 s połączenie rozłącza się automatycznie, jeśli nie ma odpowiedzi. Czas komunikacji wynosi 60 sekund. Po zakończeniu rozmowy naciśnij przycisk "", aby zakończyć połączenie.

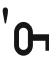
### 3.2 Przeniesienie połączenia

Podczas stanu komunikacji naciśnij przycisk " " na panelu wewnętrznym, aby przekazać połączenie do pozostałych paneli.






### 3.3 Podgląd

Naciśnij przycisk " " na panelu wewnętrznym, aby monitorować bramofon. Naciśnij przycisk "+", aby monitorować zewnętrzną analogową kamerę wideo. Czas monitorowania wynosi 60 sekund. Jeśli jest kilka bramofonów, naciśnij i przytrzymaj przycisk " ", aby monitorować bramofony po kolei.

### 3.4 Odblokowanie

Podczas stanu komunikacji naciśnij przycisk " " na panelu wewnętrznym, aby odblokować drzwi. Bramofon wyda jeden sygnał dźwiękowy. Czas odblokowania jest ustawiony na 5s.

### 3.5 Ustawianie parametrów

W dowolnym stanie naciśnij przycisk "**M** ", menu parametrów (głośność połączenia, głośność dzwonka, kolor, jasność i kontrast) pojawią się. Naciśnięcie przycisku "**M**" za każdym razem oznacza potwierdzenie aktualnego stanu i przejście do następnego parametru. Przyciski "" i " " służą do regulacji. Przycisk "" oznacza zwiększenie; Przycisk "" oznacza zmniejszenie. Naciśnij przycisk "", aby zapisać regulację i wyjść.

## 4. Środki ostrożności

4.1 Nigdy nie włączaj zasilania przed instalacją.

4.2 Zwróć uwagę na kolor przewodów podczas okablowania, aby uniknąć odwrotnego podpięcia i uszkodzeniem produktów.

4.3 Upewnij się, czy produkty można dostosować do temperatury otoczenia podczas instalacji i użytkowania.

4.4 Chroń bramofon przed deszczem i silnym nasłonecznieniem.

## 5. Rozwiązywanie problemów

Typowe problemy	Możliwe powody	Rozwiązania
Brak odpowiedzi na wezwanie bramofonu	Słaby kontakt między zasilaczem, a gniazdem lokalnym	Sprawdź połączenie lub wymień gniazdo 220 V.
Nie ma obrazu na panelu wewnętrznym, ale inne funkcje działają	Czarny przewód sygnału wideo jest odłączony	Ponownie podłącz przewód
Zła jakość obrazu w panelu wewnętrznym	Niepoprawna lokalizacja osłony zworek wideo panelu wew. lub bramofonu	Włóż zworę do prawidłowej pozycji zgodnie z instrukcją
Bramofon nie dzwoni do panelu wew. , a sygnał dźwiękowy sygnalizuje brak połączenia	Nieprawidłowe położenie zworki audio w panlu wewnętrznym	Włóż zworę do prawidłowej pozycji zgodnie z instrukcją
Jeśli problemy nadal występują, skontaktuj się z lokalnym dystrybutorem.		

## 6. Zawartość

Bramofon	1 sztuka
Panel wewnętrzny	1 sztuka
Zasilacz	1 sztuka (opcja)
Instrukcja	1 sztuka
Akcesoria	1 zestaw

### PRZYKŁAD MOŻLIWOŚCI INSTALACYJNYCH

