

## Zestaw uchwytów zasilacza UPS12V104 do rozdzielnic 2503-00

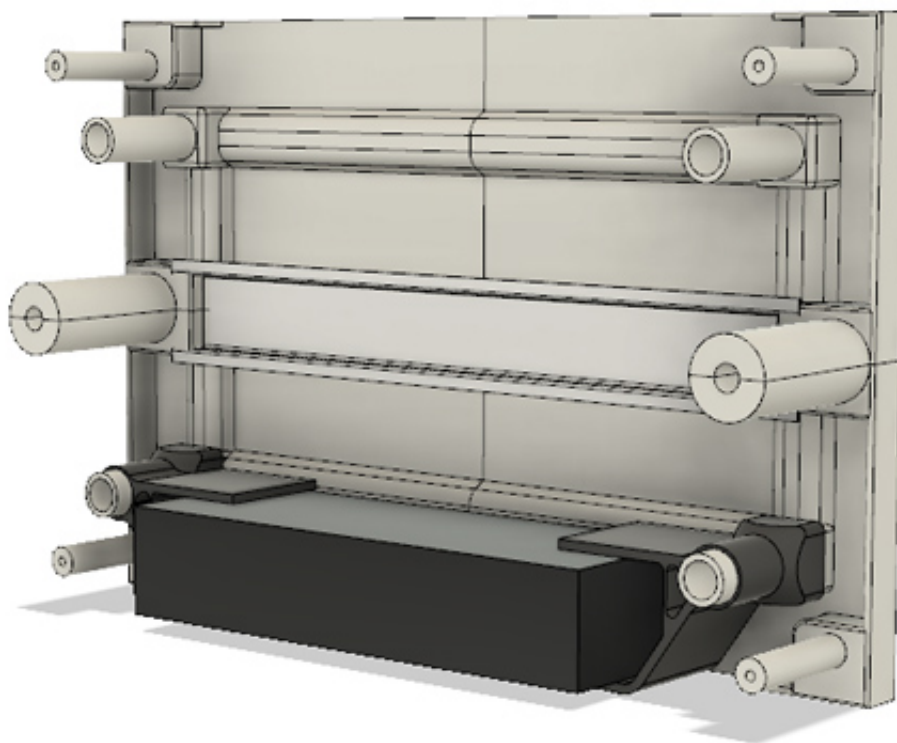
Numer katalogowy	<b>U11LP</b>
Kod EAN	<b>5903991442628</b>
Producent	<b>IronLogic, SIA</b>

### Opis produktu

Zestaw uchwytów U11LP (lewy oraz prawy) przeznaczone są do instalacji zasilacza UPS12V104 w rozdzielnic marki Elektro-Plast 2503-00.

Dzięki takiemu rozłożeniu wewnątrz rozdzielnic pozostaje dużo miejsca na instalację innych urządzeń na szynie DIN, takich jak kontrolery dostępu.

Obudowa kompatybilna jest z zasilaczem **Micro UPS UPS12V104**



### Dane techniczne:

Materiał: PETG

