



Bramofon 305N_N15pc wandaloodporny z czytnikiem

Numer katalogowy	305N_N15PC
Kod EAN	5903991441843
Producent	LEELEN TECHNOLOGY CO., LTD.

Opis produktu

Panel zewnętrzny 305N_N15pc

CECHY I FUNKCJE:

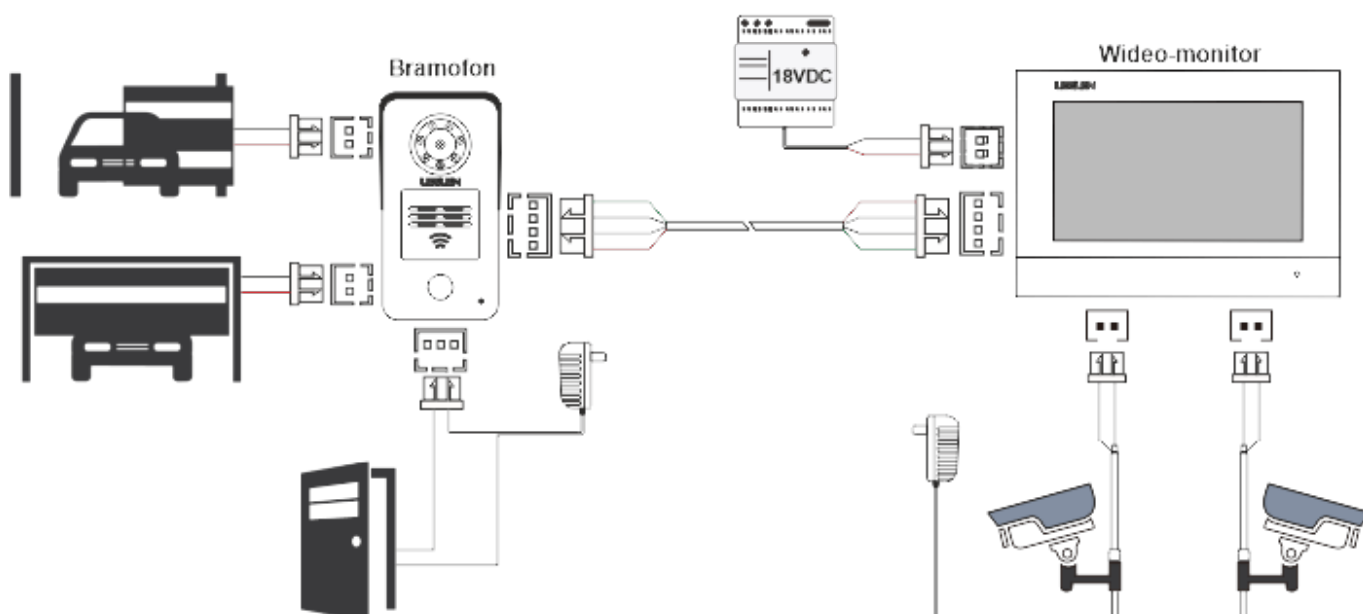
- panel wykonany jest z odlewu aluminium - wandaloodporny i wodoodporny
- podświetlana czołówka diodami LED
- **moduł kamery 110stopni**
- kolorowe wyświetlanie obrazu w nocy (białe diody LED)
- w celu zapewnienia wysokiej jakości elektronika wykonywana jest w technologii SMT
- montaż podtynkowy (puszka instalacyjna w zestawie)
- urządzenie współpracuje z większością elektrozaczepów dostępnych na polskim rynku
- **panel posiada wbudowany czytnik kart zbliżeniowych !**
- **możliwość zamówienia bramofonu w innym kolorze, wg. palety RAL**
- **sterowanie 3 wyjściami bezpośrednio z bramofonu (furka, brama, garaż)**





Panel zewnętrzny 305N_N15nc wykonany jest z odlewu aluminium, co czyni go odpornym zarówno na działanie czynników atmosferycznych, jak też na uszkodzenia mechaniczne. Wbudowany czytnik zbliżeniowy umożliwia otwarcie drzwi za pomocą karty bądź breloka.

PRZYKŁAD MOŻLIWOŚCI INSTALACYJNYCH



PARAMETRY TECHNICZNE:

- Magistrala: 4 przewody, system PLUG & PLAY
- Kamera: 1/3" CCD (Kolorowa kamera SONY 1/3")
- Rozdzielczość: 540TV Linii
- Min. oświetlenie: 0.01 Lux
- Wyjście wideo: 1VP-P/75
- Czas interkomu: 120 Sekund
- Audio SNR: 35dB
- Zniekształcenie audio: $\leq 7\%$
- Natężenie statyczne: 160mA
- Natężenie pracy: 410mA
- Zasilanie: DC12V $\pm 10\%$
- Temperatura pracy: -40 ~ +70
- Wymiary puszki: 75 x 150 x 50mm
- Wymiary czołówki: 94 x 169mm
- Czołówka zasłania puszkę 9mm z każdej strony.

Uwaga! Seria 305N wykonana jest na nowszych microprocesorach, które poprawiają jakość urządzeń ale zarazem seria ta nie jest kompatybilna z serią JB304.