

Tripod, bramka obrotowa ze stali nierdzewnej S802



Numer katalogowy	S802
Kod EAN	5903991445049
Producent	SafeAutomation

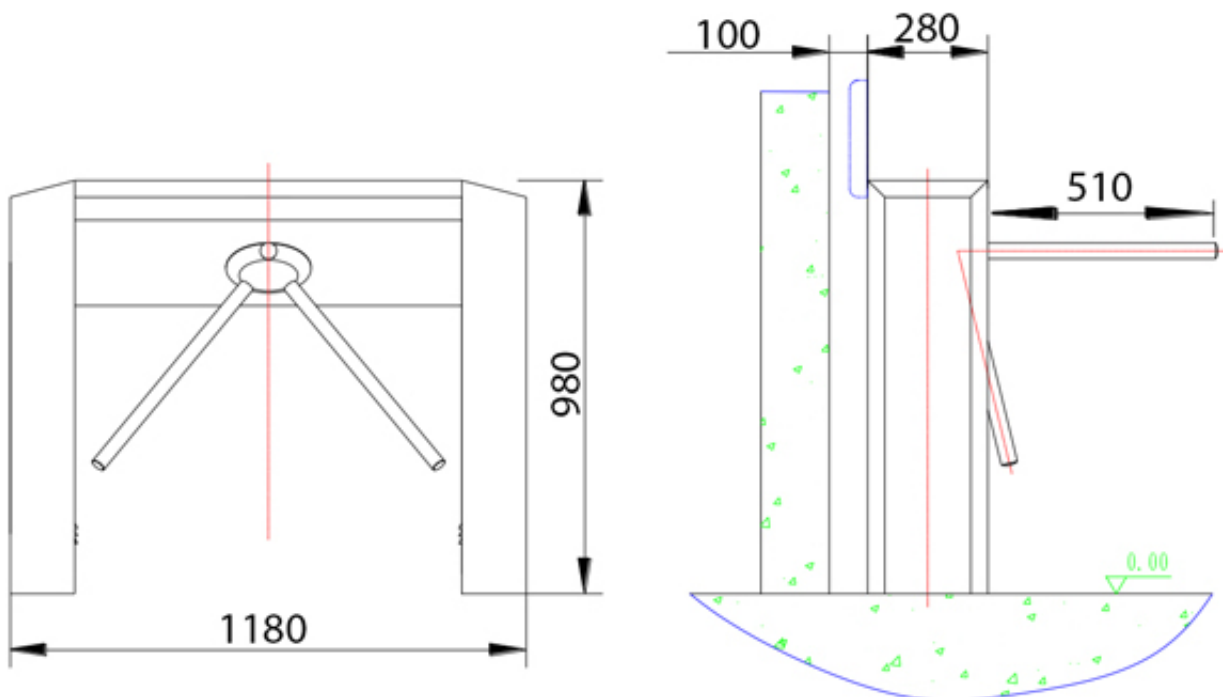
Opis produktu

Bramka obrotowa ze stali nierdzewnej S802

Bramka obrotowa S802 przeznaczona jest do pracy wewnętrznej lub zewnętrznej (należy zainstalować grzałkę) w celu kontrolowania przepływu ludzi w obiektach publicznych, firmach, halach produkcyjnych itp. Wyposażona jest w podstawowy sterownik z wyświetlaczem LED-owym trzystopniowym wskazującym kierunek przejścia oraz STOP. Tripod S802 przygotowany jest do instalacji, manualnych przycisków sterowania, czytników RFID oraz kontrolera dostępu. Dla zwiększenia bezpieczeństwa sterownik wyposażony jest w funkcję antipanic, w razie podania sygnału z systemu przeciwpożarowego przejście automatycznie pozostaje otwarte.

Zalety:

- + Jedno lub dwukierunkowy
- + Led-owy wyświetlacz kierunku przejścia
- + Przygotowany do pracy z kontrolą dostępu RFID
- + System ewakuacyjny - antipanic (otwarty po zaniku zasilania)
- + Funkcja anti-reverse pass
- + Przygotowana do ręcznego zarządzania przez strażnika
- + Pneumatycznie regulowany ruch obrotowy ramienia - łagodna praca bez hałasu



CHARAKTERYSTYKA TECHNICZNA

Zasilanie PCB: 24VDC

Temperatura pracy: -15 do 60 stopni

Wilgotność: <95%, bez kondensacji

Szerokość przejścia: <= 600 mm

Przepustowość: 40osób / min

Pobór energii: 100W

Reakcja: ponad 100ms

Materiał obudowy: Stal nierdzewna 304

Wymiar: 1180 * 280 * 980 mm

Waga: 35kg

W skład zestawu wchodzi:

- Bramka obrotowa
 - Wbudowana centrala sterująca
 - Zestaw kluczy do drzwi rewizyjnych
-