



# Kontrola dostępu i czasu pracy pracowników - GuardSaaS - KD/RCP - 3 lata

Numer katalogowy

**GS-3**

Producent

**IronLogic, SIA**

## Opis produktu

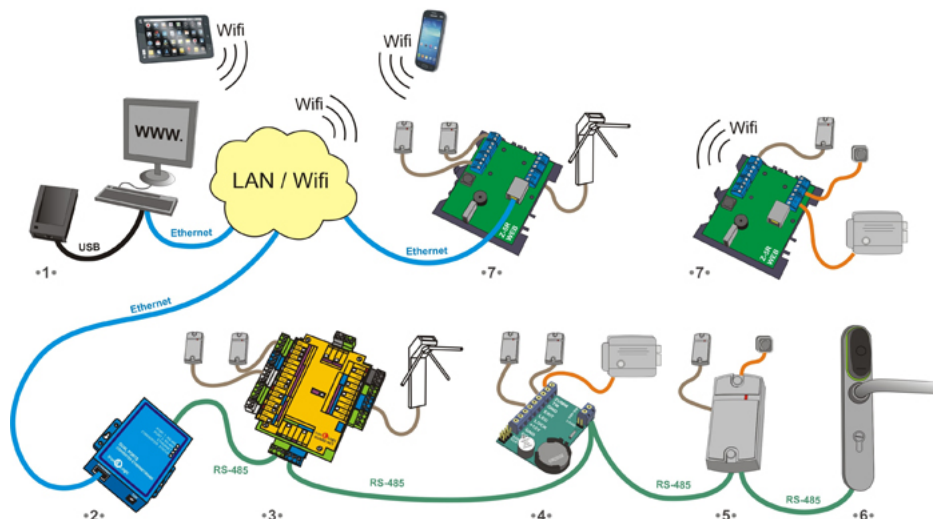
**GuardSaaS** - rozwiązanie w chmurze do kontroli dostępu i monitorowania czasu pracy, czyli KD i RCP w jednym.

### Co oznacza pojęcie „chmura” w kontroli dostępu?

1. Wykorzystujemy kontrolery Z-5R Net i Matrix II Net dla kontroli dostępu i funkcji rejestracji, urządzenia nie wymagają zewnętrznego sterowania lub stałej komunikacji z komputerem. Komunikacja z programem odbywa w dowolnej chwili, oprogramowanie pobiera dzienniki zdarzeń i umożliwia kontrolowanie ustawień kontrolerów.
2. Konwerter Z-397 WEB łączy kontrolery magistralą RS485 do sieci Ethernet, a komputer z dostępem do internetu może przysłać informacje do serwera zdalnego.
3. Na serwerze zdalnym przechowywane i przetwarzane są informacje na temat ustawień kontrolerów oraz zdarzeń. Uzyskanie dostępu do danych jest możliwe za pomocą dowolnej przeglądarki internetowej.
4. W ten sposób można uzyskać pełną kontrolę dostępu do usług i zarządzania czasem pracy, wykorzystując chmurę.

### Co to daje?

1. Nie potrzebujesz komputera lub serwera na miejscu
2. Nie musisz instalować żadnego oprogramowania
3. Nie musisz się martwić o tworzenie kopii zapasowych danych
4. Dostęp do danych możesz uzyskać z dowolnego miejsca, w którym jest, wystarczy dostęp do Internetu (iPad, iPhone, Android, Windows)
5. Możliwy jest dostęp do informacji na temat kilku obiektów
6. Dostęp do informacji może mieć wielu użytkowników
7. Można odbierać wiadomości o wydarzeniach za pośrednictwem poczty e-mail
8. Obsługa do 16 kontrolerów z jednym konwerterem Z397 Web



### Najważniejsze funkcje:

- + centralne sterownie
- + niskie koszty eksploatacji
- + niezależność od platformy
- + pracy systemu również Offline
- + powiadomienia SMS
- + dzienne raporty na e-mail
- + wysokie bezpieczeństwo

- + automatyczne tworzenie kopii zapasowych
- + lista obecności
- + intuicyjny interfejs
- + wygodne sposoby usług płatniczych

W celu ułatwienia i większej wygody, aby komfortowo zapoznać się i dopasować usługę do swoich potrzeb ustalamy **3 miesiące bezpłatnego korzystania z usługi**. Usługę można wykorzystać dla konkretnej konfiguracji sprzętowej. Ponadto, można łatwo zobaczyć korzyści, które zapewnią GuardSaaS. Następnie istnieje możliwość wykupienia licencji, dostępne licencje na 1, 3 lub 5 lat.

**Urządzenia współpracujące z usługą GuardSaas:**

- 1 • stacjonarne czytniki Z-2 USB lub Z-2 EHR , Z-2 USB MF
- 2 • konwerter Z-397 Web
- 3 • sieciowy kontroler Guard- Net
- 4 • sieciowy kontroler Z-5R Net lub Z-5R Net 8000
- 5 • sieciowy kontroler / czytnik Matrix-II Net
- 6 • sieciowy zamek Eurolock EHT Net
- 7 • sieciowy kontroler Z-5R WEB

**Wymagane wersje firmware urządzeń do pracy z GuardSAAS:**

Z5R-Net - wersja min.: 2.10  
Matrix II NET - wersja min.: 2.10  
Z397-WEB - wersja min.: 3.0.55  
Z5R-WEB - moduł komunikacyjny wersja min.: 1.0.121  
Z5R-WEB - moduł kontrolera wersja min.: 3.23  
Matrix II WiFi - moduł komunikacyjny wersja.: min 1.22  
Matrix II WiFi - moduł kontrolera wersja.: min 2.27

**Uwaga!**

**Gotowe konfiguracje zestawów do wyboru w opcjach dodatkowych.**

**- Powyższa tabela dotyczy licencji ważnej przez 3 lata -**

**Można zakupić np: 2/50 + 2/100 = 4/150.**

**Produkt posiada dodatkowe opcje:**

**Licencja Guard SaaS:** 2 / 10 (+ 205,16 zł ), 2 / 50 (+ 470,84 zł ), 2 / 100 (+ 618,44 zł ), 2 / 250 (+ 1 016,96 zł ), 5 / 100 (+ 1 090,76 zł ), 10 / 250 (+ 2 360,12 zł ), +1 kontroler (+ 219,92 zł ), +3 kontroler (+ 529,88 zł ), +5 kontroler (+ 839,84 zł ), + 50 kart (+ 190,40 zł ), + 100 kart (+ 293,72 zł ), + 500 kart (+ 1 326,92 zł ), 3 / 30 (+ 677,48 zł )