



## Mini czytnik zbliżeniowy CP-Z2L (Wiegand, Dallas TM, 125Khz)

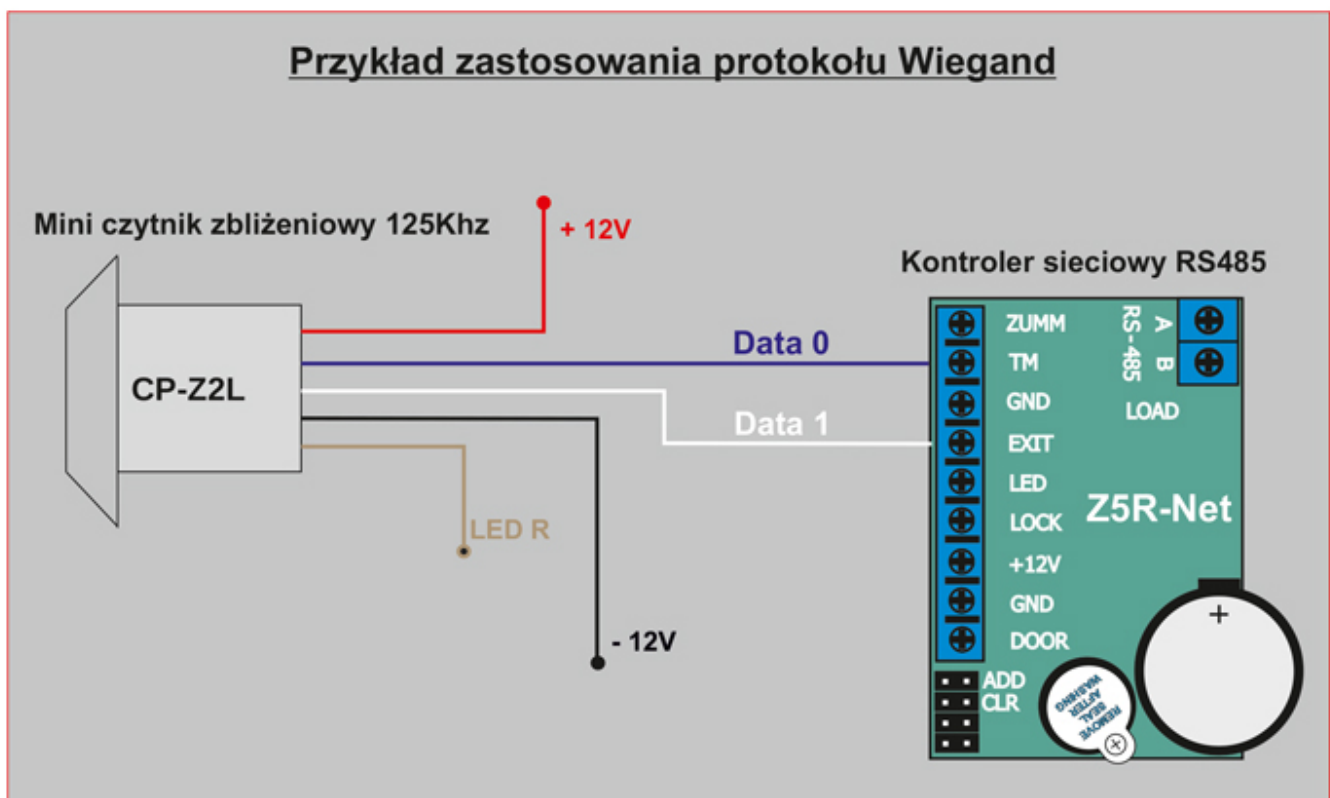
Numer katalogowy	<b>CP-Z2L</b>
Kod EAN	<b>4751029090447</b>
Producent	<b>IronLogic, SIA</b>

### Opis produktu

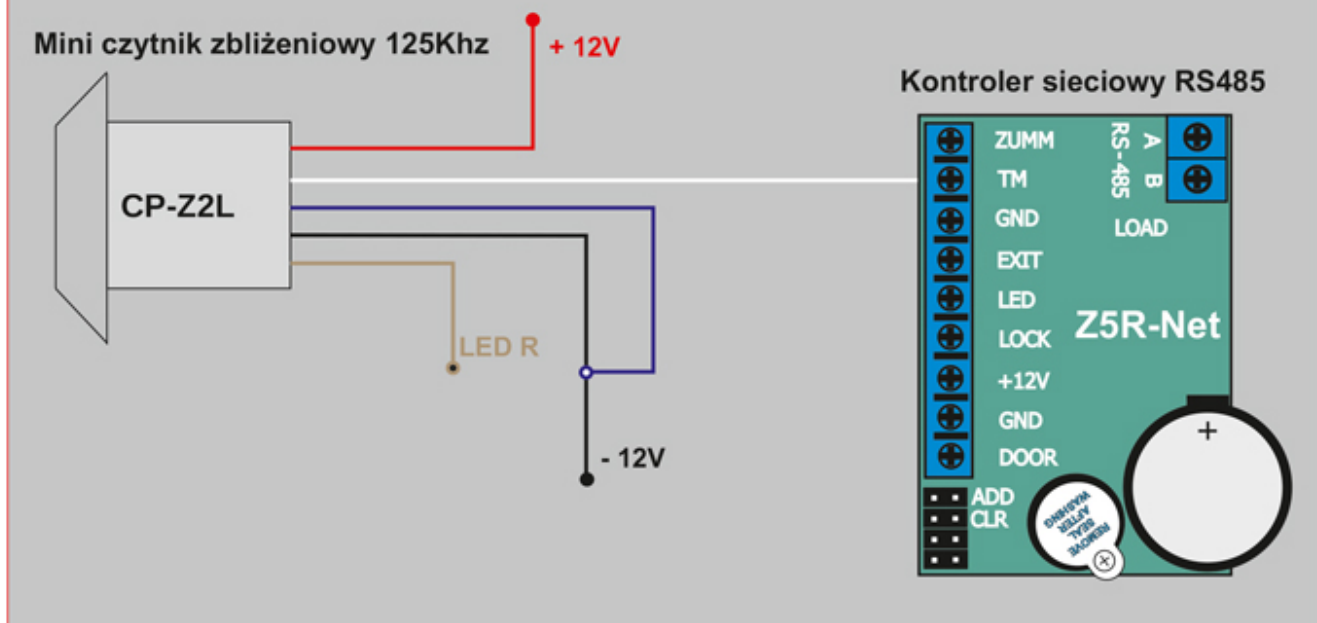
**CP-Z2L** to najmniejszy na świecie czytnik zbliżeniowy 125Khz, którego obudowa wykonana jest z bardzo trwałego materiału. Urządzenie CP-Z2L zapewnia użytkownikom bezdotykowe otwarcie drzwi. Dzięki zgrabnym kształtom CP-Z2L można łatwo i estetycznie zamontować np: na słupku ogrodzeniowym. Do jego pracy wymagany jest np: kontroler Z5R.

**Czytnik do instalacji w domofonie.. Małe gabaryty czytnika CP-Z2L czynią go idealnym do zastosowania w domofonach starszej generacji jako wartość dodana lub w celu wymiany czytnika iButton i drogich pastylek dotykowych.**

### Przykład zastosowania protokołu Wiegand



## Przykład zastosowania protokołu Dallas TM



### CHARAKTERYSTYKA TECHNICZNA

Częstotliwość pracy: 125 kHz  
Standard klucza: EM Marine  
Zasięg odczytu: 2-6 cm  
Stopień ochrony: IP68  
Wskaźnik świetlny: Czerwona dioda LED  
Napięcie zasilania: 8 - 18 V DC  
Pobór prądu: 35mA (max)  
Temperatura pracy: -40 ° C do + 50 ° C  
Materiał obudowy: Poliamid  
Kolor: jasny szary metalik  
Interfejs wyjściowy: Pamięć Dallas (emulacja DS1990A), Wiegand 26  
Maksymalna długość przewodów z czytnika do kontrolera: około 100m  
Rozmiar (mm): D26XH22